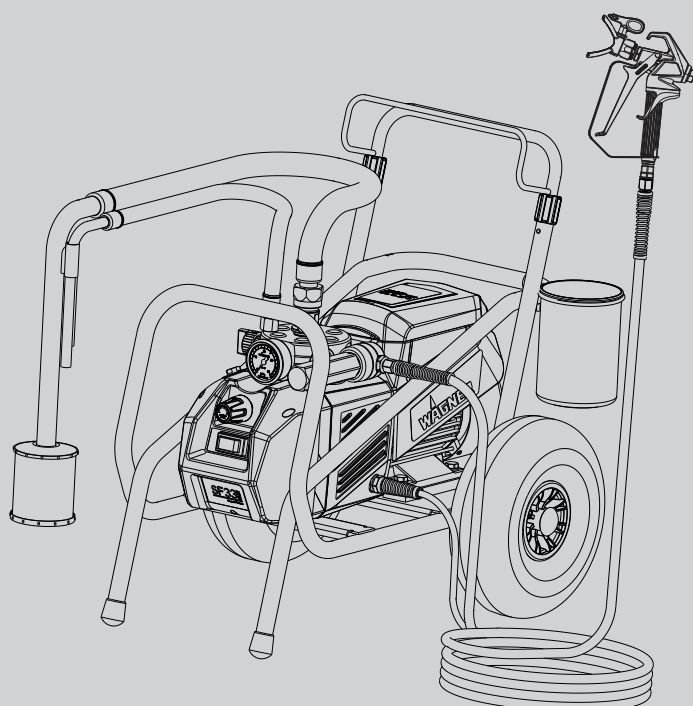
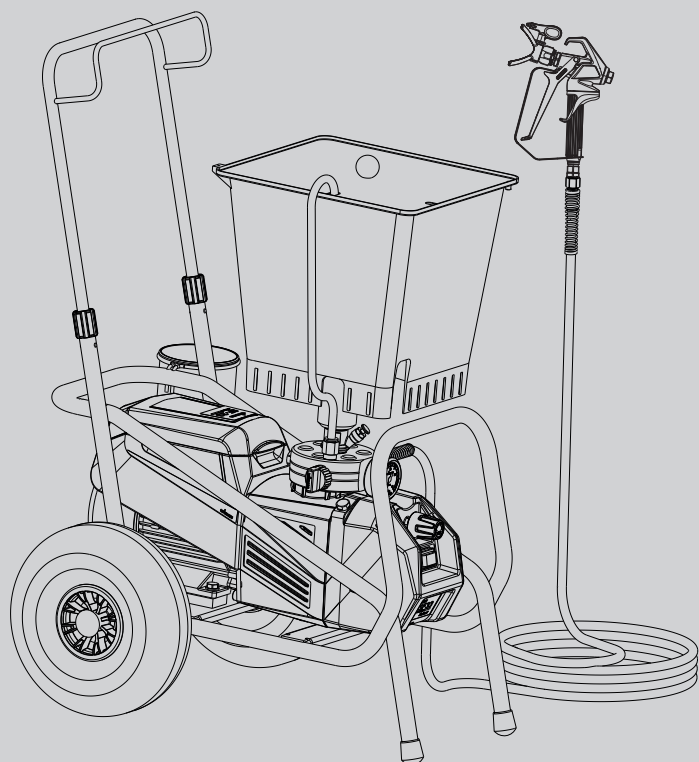


WAGNER



SUPER FINISH 33 PRO

БЕЗВОЗДУШНЫЙ РАСПЫЛИТЕЛЬ


ВЫСОКОГО ДАВЛЕНИЯ

RU

- RU - Инструкция по эксплуатации 1

Предупреждение!

**Внимание, при использовании прибора высок риск получения травмы из-за впрыска краски под кожу!
Безвоздушные приборы создают чрезвычайно высокое давление при распылении.**

	  <p>Опасно!</p>
<p>①</p>	<p>Никогда не подставляйте пальцы и другие части тела под струю распылителя! Строго воспрещается направлять распылитель на себя, других лиц или животных. Никогда не используйте распылитель без защитного устройства. Не расценивайте травму, полученную от струи распылителя, как не представляющий опасности порез. В случае повреждения кожного покрова струей лакокрасочного материала или растворителя, немедленно обратитесь к врачу для получения своевременной квалифицированной медицинской помощи. Сообщите врачу о том, каким именно материалом или растворителем была причинена травма.</p>
<p>②</p>	<p>Согласно руководству по эксплуатации перед каждым запуском прибора следует соблюдать следующие правила:</p> <ol style="list-style-type: none">1. Не использовать в работе неисправные приборы.2. Используйте предохранитель на спусковой скобе прибора в целях безопасности.3. Обеспечьте надлежащее заземление.4. Проверьте допустимое рабочее давление шланга высокого давления и распылителя.5. Проверьте все соединения на герметичность.
<p>③</p>	<p>Необходимо строго соблюдать инструкции касательно регулярной чистки и технического обслуживания прибора.</p> <p>Перед началом любой работы с прибором или во время каждого перерыва в работе соблюдайте следующие правила:</p> <ol style="list-style-type: none">1. Сбросьте давление в распылителе и в шланге.2. Обеспечьте безопасность распылителя Wagner, используя предохранитель на спусковой скобе.3. Выключайте прибор.

Соблюдайте правила безопасной работы с прибором!

Содержание

1	ПРАВИЛА БЕЗОПАСНОСТИ ПРИ РАБОТЕ С СИСТЕМАМИ БЕЗВОЗДУШНОГО РАСПЫЛЕНИЯ	4			
1.1	Точка воспламенения	4			
1.2	Взрывозащита	4			
1.3	Опасность взрыва и возгорания от источников воспламенения во время распыления	4			
1.4	Опасность получения травмы от струи распылителя	4			
1.5	Защита распылителя от случайного включения	4			
1.6	Сила отдачи от распылителя	4			
1.7	Защита органов дыхания от вредных испарений	4			
1.8	Профилактика профессиональных заболеваний	4			
1.9	Максимальное рабочее давление	5			
1.10	Шланг высокого давления	5			
1.11	Электростатический заряд (возникновение искр)	5			
1.12	Работа прибора на стройке и в мастерской	5			
1.13	Вентиляция в комнате во время распыления	5			
1.14	Вытяжные установки	5			
1.15	Заземление объекта	5			
1.16	Очистка прибора растворителем	5			
1.17	Очистка прибора	5			
1.18	Работа или ремонт электрических частей	5			
1.19	Работа с электрическими компонентами	5			
1.20	Установка на неровной поверхности	6			
2	ОБЩАЯ ИНФОРМАЦИЯ ПО ПРИМЕНЕНИЮ	6			
2.1	Применение	6			
2.2	Применяемые материалы	6			
2.2.1	Материалы с отстроконечными включениями	6			
2.2.2	Двухкомпонентные материалы покрытия	6			
2.2.3	Фильтрация	7			
3	ОПИСАНИЕ УСТРОЙСТВА	7			
3.1	Безвоздушное распыление	7			
3.2	Функционирование устройства	7			
3.3	Пояснительная схема	8			
3.4	Транспортировка	8			
3.5	Ящик для инструмента	9			
3.6	Технические данные	9			
4	НАЧАЛО РАБОТЫ	10			
4.1	Устройство с системой всасывания	10			
4.2	Устройство с верхним накопителем	10			
4.3	Шланг высокого давления и пистолет-распылитель	10			
4.4	Подключение к сети электропитания	10			
4.5	Очистка от консерванта при первом запуске устройства	11			
4.6	Продувка прибора (гидравлической системы) при отсутствии звука работы впускного клапана	11			
4.7	Ввод устройства с лакокрасочным материалом в эксплуатацию	11			
5	ТЕХНИКА РАСПЫЛЕНИЯ	12			
6	ОБРАЩЕНИЕ СО ШЛАНГОМ ВЫСОКОГО ДАВЛЕНИЯ	12			
7	ПЕРЕРЫВЫ В РАБОТЕ	12			
8	ОЧИСТКА УСТРОЙСТВА	13			
8.1	Очистка устройства снаружи	14			
8.2	Всасывающий фильтр	14			
8.3	Фильтр высокого давления	14			
8.4	Очистка устройства/техническое обслуживание	15			
9	ТЕХНИЧЕСКОЕ ОБСЛУЖИВАНИЕ	15			
9.1	Общее обслуживание	15			
9.2	Шланг высокого давления	15			
10	УСТРАНЕНИЕ НЕИСПРАВНОСТЕЙ	16			
10.1	Толкатель впускного клапана	16			
10.2	Впускной клапан	16			
10.3	Выпускной клапан	17			
10.4	Клапан регулирования давления	17			
10.5	Замена силового кабеля	18			
10.6	Типовые изнашиваемые части	18			
10.7	Схема соединений	19			
10.8	Устранение неисправностей	20			
11	ОСНАСТКА И ЗАПАСНЫЕ ЧАСТИ	22			
11.1	Оснастка для Super Finish 33 Pro	22			
11.2	Перечень запасных частей Super Finish 33 Pro	30			
11.3	Перечень запасных частей фильтра высокого давления	32			
11.4	Перечень запасных частей тележки	32			
11.5	Перечень запасных частей системы всасывания	33			
11.6	Перечень запасных частей бака объемом 5 л	34			
11.7	Перечень запасных частей бака объемом 20 л	34			
	Проверка аппарата	35			
	Важное замечание по ответственности за изделие	35			
	Указание по утилизации	35			
	Гарантия	35			
	Сервисная сеть в странах Европы	40			


1 ПРАВИЛА БЕЗОПАСНОСТИ ПРИ РАБОТЕ С СИСТЕМАМИ БЕЗВОЗДУШНОГО РАСПЫЛЕНИЯ

Необходимо соблюдать все действующие местные требования безопасности. Приведенные ниже источники даны в качестве базовой информации, необходимой для безопасной работы с безвоздушными краскораспылителями.


а) Европейский стандарт «Распылительное оборудование для материалов покрытия – правила безопасности» (EN 1953)

Необходимо выполнять нижеследующие требования, для обеспечения безопасной эксплуатации устройств безвоздушного распыления.


1.1 ТОЧКА ВОСПЛАМЕНЕНИЯ

 Опасно!	<p>Распылять только вещества с точкой воспламенения выше или равной 21 °С. Точка воспламенения – самая низкая температурная точка, при которой из распыляемого вещества образуются пары. Этих паров достаточно, чтобы образовать воспламеняющуюся смесь с воздухом, находящимся над распыляемым веществом.</p>
---	--

1.2 ВЗРЫВОЗАЩИТА

 Опасно!	<p>Не использовать прибор в местах, подпадающих под предписания по взрывозащите. Прибор не имеет взрывозащитного исполнения.</p> <p>Не используйте распылитель во взрывоопасных зонах (0, 1 и 2).</p> <p>Этими зонами могут быть, например, места хранения ЛКМ и места, расположенные в непосредственной близости от объекта распыления. Держите устройство на расстоянии не менее 3м от объекта распыления.</p>
--	--

1.3 ОПАСНОСТЬ ВЗРЫВА И ВОЗГОРАНИЯ ОТ ИСТОЧНИКОВ ВОСПЛАМЕНЕНИЯ ВО ВРЕМЯ РАСПЫЛЕНИЯ

 Опасно!	<p>В окружении не должно быть никаких источников воспламенения, таких как открытый огонь, зажженные сигареты, сигары, табачные изделия, искры, раскаленные горячие поверхности и т. д.</p>
--	--


1.4 ОПАСНОСТЬ ПОЛУЧЕНИЯ ТРАВМЫ ОТ СТРУИ РАСПЫЛИТЕЛЯ

 Опасно! 	<p>Внимание, опасность травм! Никогда не направляйте распылитель на себя, людей или животных. Никогда не используйте распылитель без защиты от контакта с распыляемой струей! Струя не должна касаться тела. Возникающее в безвоздушных распылителях высокое давление может причинить очень опасные травмы. При контакте с распыляемой струей краска может быть впрыснута под кожу. Не считайте травму, полученную от распылителя, безобидным порезом. При повреждениях кожи, вызванных распыляемой краской или растворителем, немедленно вызовите врача для быстрой и компетентной медицинской помощи. Проинформируйте врача о применяемой краске или растворителе.</p>
--	--

1.5 ЗАЩИТА РАСПЫЛИТЕЛЯ ОТ СЛУЧАЙНОГО ВКЛЮЧЕНИЯ

Всегда используйте предохранитель при смене насадок или при перерыве в работе.

1.6 СИЛА ОТДАЧИ ОТ РАСПЫЛИТЕЛЯ

 Опасно!	<p>При работе с высоким рабочим давлением может возникнуть сила отдачи, эквивалентная 15 Н.</p> <p>Если вы не готовы к этому, ваша рука может соскочить и вы потеряете равновесие. Это может привести к травме.</p>
---	---

1.7 ЗАЩИТА ОРГАНОВ ДЫХАНИЯ ОТ ВРЕДНЫХ ИСПАРЕНИЙ

Во время распыления используйте защитную респираторную маску. Маска должна быть подходящего размера.

1.8 ПРОФИЛАКТИКА ПРОФЕССИОНАЛЬНЫХ ЗАБОЛЕВАНИЙ

Используйте защитную одежду, перчатки, и, при необходимости, защитный крем для кожи.

При работе с устройством и его очистке соблюдайте инструкции производителя относительно материалов покрытия, растворителей и очищающих средств.

1.9 МАКСИМАЛЬНОЕ РАБОЧЕЕ ДАВЛЕНИЕ

Разрешенное рабочее давление для распылителя, аксессуаров распылителя, устройства и шланга высокого давления не должны быть ниже максимального рабочего давления в 25 МПа или 250 бар.

1.10 ШЛАНГ ВЫСОКОГО ДАВЛЕНИЯ

 Опасно!	<p>Внимание, опасность впрыска! Износ шланга и его перекручивание, как и использование его не по назначению, могут привести к образованию протечек. Через протечки жидкость может быть впрыснута под кожу.</p>
--------------------	--

- Перед использованием тщательно осмотреть шланг.
- При наличии повреждений незамедлительно заменить шланг.
- Не ремонтировать поврежденный шланг самостоятельно!
- Избегать резких перегибов шланга и перекручиваний малого радиуса (ок. 20 см).
- Не переезжать шланг. Оберегать от острых объектов.
- Никогда не тяните за шланг, чтобы подвинуть прибор.
- Не перекручивайте шланг.
- Не погружайте шланг в растворитель. Допустима только протирка влажной тряпкой снаружи.
- Расположите шланг таким образом, чтобы не споткнуться об него.

 И	<p>Используйте только оригинальные шланги высокого давления WAGNER для обеспечения максимальной функциональности, безопасности и долговечности.</p>
--------------	---

1.11 ЭЛЕКТРОСТАТИЧЕСКИЙ ЗАРЯД (ВОЗНИКНОВЕНИЕ ИСКР)

 Опасно!	<p>Из-за скорости протекания краски при распылении прибор может получить электростатический заряд. При разрядке это может привести к образованию искры и пламени. Поэтому необходимо, чтобы прибор всегда был заземлен электроинсталляцией. Подключение можно произвести через предписанную заземленную розетку с защитным контактом.</p>
--------------------	---

Электростатический заряд пистолета-распылителя и шланга высокого давления отводится через шланг. Поэтому электрическое сопротивление между подключениями шланга высокого давления должно быть равно или менее 1 МОма.

1.12 РАБОТА ПРИБОРА НА СТРОЙКЕ И В МАСТЕРСКОЙ

Устройство может быть подсоединено к электрической сети через специальные точки подачи питания, имеющие устройство нейтрализации остаточного тока, чье INF ≤ 30 мА. Требуется предвключенный силовой выключатель (предохранитель) 16 А (класс В или С).

1.13 ВЕНТИЛЯЦИЯ В КОМНАТЕ ВО ВРЕМЯ РАСПЫЛЕНИЯ

Необходимо обеспечить соответствующую вентиляцию для выветривания паров растворителей из помещения.

1.14 ВЫТЯЖНЫЕ УСТАНОВКИ

Пользователь оборудования должен обеспечить такие установки в соответствии с требованиями местных правил.

1.15 ЗАЗЕМЛЕНИЕ ОБЪЕКТА

Объект, который надлежит окрасить, должен быть заземлен (стены здания заземлены естественным образом)

1.16 ОЧИСТКА ПРИБОРА РАСТВОРИТЕЛЕМ

 Опасно!	<p>При очистке прибора растворителем нельзя производить впрыск или закачку в емкость с маленьким отверстием. Это представляет опасность из-за образования взрывчатого газа/смеси с воздухом. Используйте только заземленную металлическую емкость.</p>
--------------------	--

1.17 ОЧИСТКА ПРИБОРА

 Опасно!	<p>Опасность короткого замыкания из-за проникновения воды. Никогда не продувать прибор устройствами высокого давления или парогенераторами.</p>
--------------------	---

1.18 РАБОТА ИЛИ РЕМОНТ ЭЛЕКТРИЧЕСКИХ ЧАСТЕЙ

Эти работы могут проводиться только специалистами-электриками. В противном случае гарантия на прибор исключается.

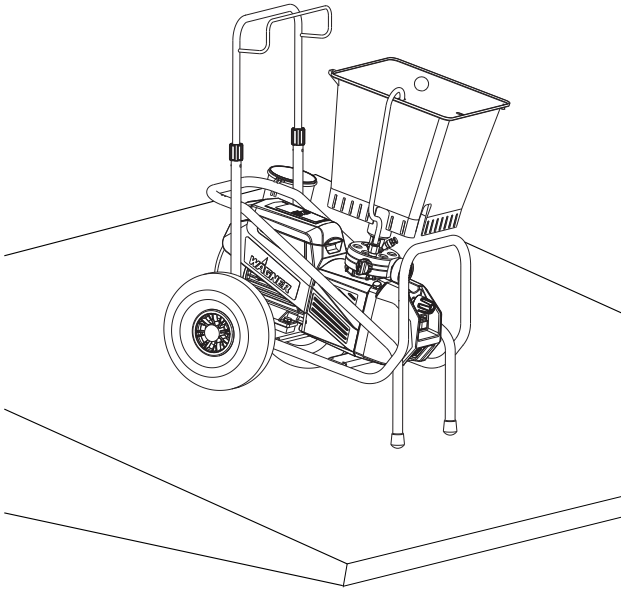
1.19 РАБОТА С ЭЛЕКТРИЧЕСКИМИ КОМПОНЕНТАМИ

При проведении любых ремонтных работ необходимо вытаскивать сетевой штекер из розетки.

1.20 УСТАНОВКА НА НЕРОВНОЙ ПОВЕРХНОСТИ

Передняя сторона должна быть наклонена вниз, чтобы избежать скатывания прибора.

По возможности не используйте прибор на наклонных поверхностях, т. к. в силу образующихся в процессе работы вибраций он может опрокинуться.



2 ОБЩАЯ ИНФОРМАЦИЯ ПО ПРИМЕНЕНИЮ

2.1 ПРИМЕНЕНИЕ

Super Finish 33 Pro — устройство, работающее от электрического двигателя и предназначенное для безвоздушного мелкодисперсного распыления лакокрасочных материалов. Оно может также использоваться вместе с наполняемым краской валиком, который поставляется в качестве оснастки.

Устройство Super Finish 33 Pro предназначено для работ в мастерской и на строительном участке.

Мощность Super Finish 33 PRO позволяет обрабатывать дисперсией маленькие и большие объекты, а также обеспечивать защиту от коррозии и возгорания.

Прибор предназначен для выполнения стандартных работ по нанесению лаков, например:

на двери, дверные рамы, поручни, деревянную обшивку, ограждения, отопительные элементы и стальные части.

Для окрасочных работ мы рекомендуем использовать верхний бак-накопитель.

2.2 ПРИМЕНЯЕМЫЕ МАТЕРИАЛЫ

Перерабатываемые материалы покрытия

Лакокрасочные материалы: водорастворимые или с содержанием растворителей, двухкомпонентные материалы покрытия, дисперсионные материалы, эмульсионные и латексные краски, фасадные краски, материалы для кровли и пола, материалы для защиты от коррозии и возгорания. Все остальные материалы запрещено использовать для распыления без одобрения компании WAGNER.



Обращайте внимание на пригодность материалов для безвоздушного распыления.

При эксплуатации данного оборудования пользователь может использовать высоковязкие материалы покрытия с уровнем вязкости около 25000 мПа. Если высоковязкие материалы покрытия не проходят через секцию всасывания, их необходимо разбавить в соответствии с инструкциями производителя.



Внимание: убедитесь, что перемешивающее устройство не вызывает образования пузырьков при перемешивании. Пузырьки воздуха могут привести к сбоям в работе.

2.2.1 МАТЕРИАЛЫ С ОСТРОКОНЕЧНЫМИ ВКЛЮЧЕНИЯМИ

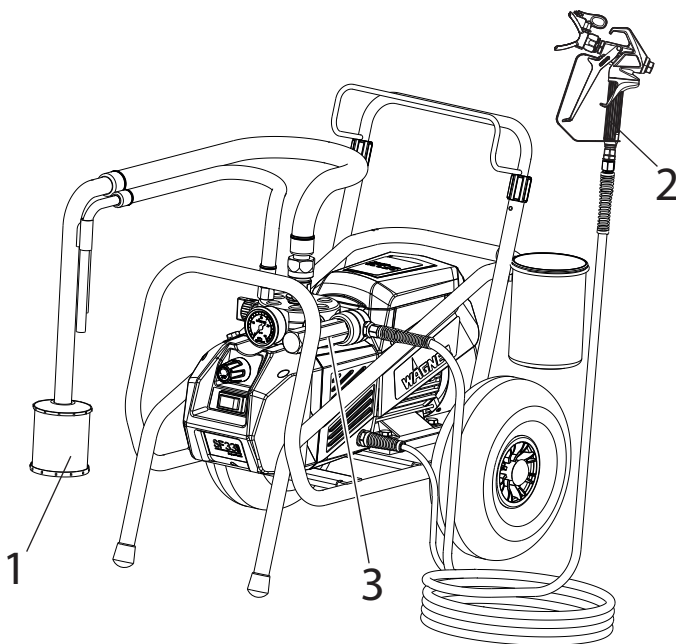
Такие материалы приводят к сильному износу клапанов, шланга высокого давления, распылителя и насадки. Срок работы этих компонентов может заметно уменьшиться из-за такого эффекта.

2.2.2 ДВУХКОМПОНЕНТНЫЕ МАТЕРИАЛЫ ПОКРЫТИЯ

Необходимо точно соблюдать время обработки. В течение этого времени тщательно промойте и очистите прибор подходящим чистящим средством.

2.2.3 ФИЛЬТРАЦИЯ

Для бесперебойной работы необходимо обеспечить должную фильтрацию. В этих целях устройство оборудовано фильтром всасывания (поз. 1) и вставным фильтром в пистолете-распылителе (поз. 2). Настоятельно рекомендуем проводить регулярный осмотр этих фильтров на наличие повреждений и загрязнений. Фильтр высокого давления (поз. 3), доступный в качестве оснастки, увеличивает площадь фильтрации и делает работу более комфортной.



3 ОПИСАНИЕ УСТРОЙСТВА

3.1 БЕЗВОЗДУШНОЕ РАСПЫЛЕНИЕ

Основная область применения — нанесение толстых слоев материала с высоким уровнем вязкости.

Мембранный насос Super Finish 33 Pro забирает материал и перемещает его по шлангу высокого давления к пистолету-распылителю с безвоздушной насадкой, где материал под действием давления 25 МПа (250 бар, 3625 psi) распадается на мельчайшие частицы. Таким образом, происходит мелкодисперсное распыление материала покрытия. Так как в процессе не используется воздух, процесс называется безвоздушным.

Преимуществами данного метода являются мелкодисперсное распыление, работа без образования облака (при корректной настройке устройства), формирование гладкого покрытия поверхности без пузырьков. Помимо перечисленного также следует упомянуть удобство и скорость выполняемых работ.

3.2 ФУНКЦИОНИРОВАНИЕ УСТРОЙСТВА

Для лучшего понимания принципа работы прибора далее вы найдете краткое описание его технической конструкции.

Super Finish 33 Pro представляет собой оборудование для нанесения краски под высоким давлением, приводимым в действие электрическим двигателем.

Электродвигатель приводит в действие гидронасос с помощью планетарных шестерен (1). Поршень (2) движется вверх-вниз, заставляя гидравлическое масло двигаться под мембраной (3), которая, таким образом, приводится в движение.

Подробно:

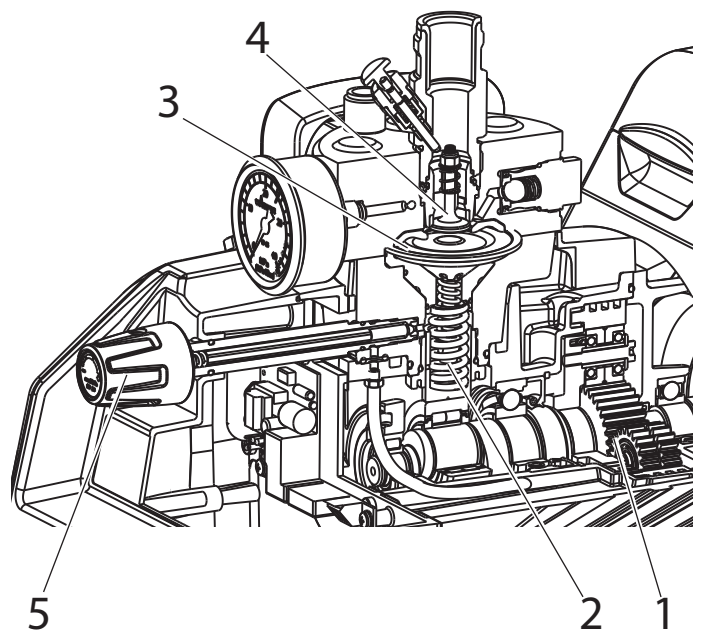
При движении прибора вниз автоматически открывается дисковый входной клапан (4) и материал засасывается внутрь.

При движении мембраны вверх материал перемещается и открывается выходной клапан, в то время как входной клапан остается закрытым.

Материал покрытия течет под высоким давлением через шланг высокого давления к пистолету-распылителю. Когда материал покрытия проходит через насадку, он распыляется на мелкие частицы.

Клапан регулировки (5) давления поддерживает заданное значение давления в контуре гидравлического масла и, таким образом, также поддерживает давление материала покрытия.

Изменение давления без смены насадки также ведет к изменению объема распыляемого материала.




ОПИСАНИЕ УСТРОЙСТВА

3.3 ПОЯСНИТЕЛЬНАЯ СХЕМА

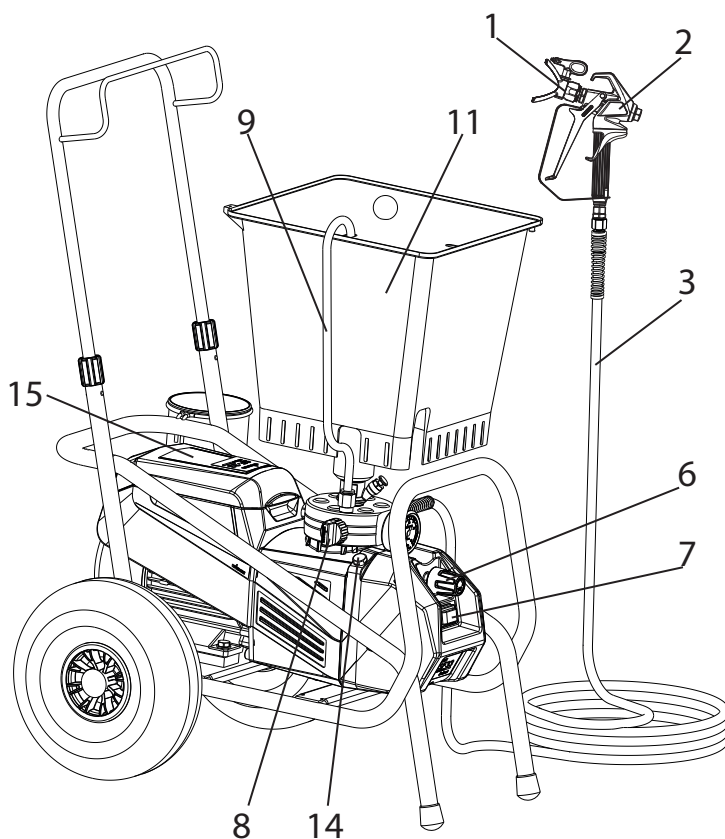
- 1 Предохранитель насадки с безвоздушной насадкой
- 2 Пистолет-распылитель
- 3 Шланг высокого давления
- 4 Соединение для шланга высокого давления
- 5 Манометр
- 6 Клапан регулировки давления
- 7 Кнопка ВКЛ./ВЫКЛ.
- 8 Клапан сброса давления

Символы (на переключателе):

 Циркуляция

 Распыление

- 9 Возвратная трубка
- 10 Заборный шланг
- 11 Бак-накопитель
- 12 Кнопка входного клапана
- 13 Выходной клапан
- 14 Указатель уровня масла
- 15 Ящик для инструмента
- 16 Очистной контейнер

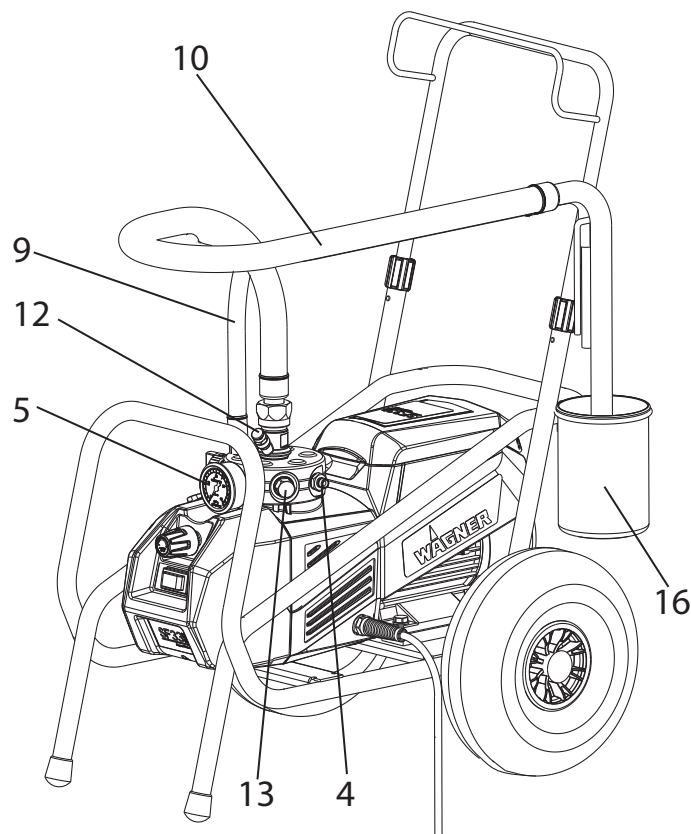
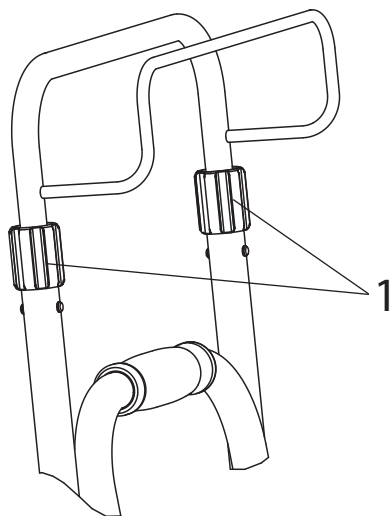


3.4 ТРАНСПОРТИРОВКА

Размотайте шланг высокого давления и уложите на рукоятку

Подтолкните или потяните аппарат.

Ослабьте ограничительные втулки (поз. 1) на рукоятке (↺ открыть). Вытащите рукоятку на нужную длину. Снова затяните втулки руками (↻ закрыть).




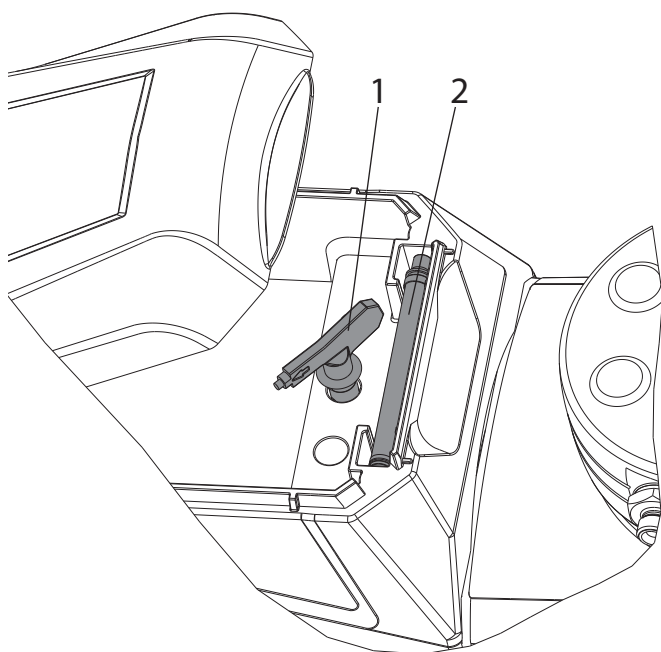
Транспортировка в автомобиле

Зафиксируйте устройство с помощью подходящих крепежных элементов. При необходимости прибор можно расположить на боку. В этом случае убедитесь, что никакие вспомогательные части не будут повреждены. Внимание: остатки краски или растворителя могут вытекать из соединений.

3.5 ЯЩИК ДЛЯ ИНСТРУМЕНТА

SF 33 оснащен встроенным ящиком для инструмента. В ящике предусмотрено не только место для хранения инструмента, но и крепления для трех форсунок (1) и двух фильтров (2).

	<p>Ящик для инструмента закрывается на магнит. Не храните в ящике кредитные карты, магнитные ЗУ и подобные им предметы, чтобы избежать их повреждения или потери данных.</p>
---	--



3.6 ТЕХНИЧЕСКИЕ ДАННЫЕ

Super Finish 33 Pro (Тип: D702C)

Напряжение:	230 В переменного тока ~, 50 Гц
Плавкий предохранитель:	16 А инерционный
Кабель устройства :	6 м длиной, 3x1,5 мм ²
Макс. потребление тока:	10,7 А
Степень защиты:	IP 54
Номинальная мощность устройства:	2,2 кВт
Макс. раб. давление:	25 МПа (250 бар)
Макс. объем потока:	4,3 л/мин
Объем потока при 12МПа (120 бар) с водой:	3,8 л/мин
Макс. температура материала:	43 °С
Макс. размер форсунки:	0,033 дюйма — 0,84 мм
Макс. вязкость:	25.000 mPas
Вес:	44 кг
Объем гидравлического масла:	1,1 л Divinol HVI 15
Макс. давление в шине:	0,2 МПа (2 бар) рекомендуется 1,5 бар
Макс. вибрации в распылителе:	менее 2,5 м/с ²
Макс. уровень шума:	75 дБ (А)*

*Место измерения шума: на расстоянии 1 м от устройства и 1,60 м над уровнем пола, при рабочем давлении 12 МПа (120бар)

4 НАЧАЛО РАБОТЫ

4.1 УСТРОЙСТВО С СИСТЕМОЙ ВСАСЫВАНИЯ

1. Убедитесь, что герметичные поверхности соединений чистые. Убедитесь, что красный входной патрубок (1) вставлен во впускное отверстие для материала (4).
2. Используйте прилагаемый ключ на 41 мм, чтобы навинтить накидную гайку (2) на всасывающем шланге (3) на впускное отверстие для материала (4) и затянуть ее.
3. Навинтите накидную гайку (5) на возвратный шланг (6), соединение (7) (22 мм).


4.2 УСТРОЙСТВО С БАКОМ-НАКОПИТЕЛЕМ

1. Убедитесь, что герметичные поверхности соединений чистые. Убедитесь, что красный входной патрубок (1) вставлен во впускное отверстие для материала (4).
2. Навинтите адаптер (8) на впускное отверстие для материала покрытия (4).
3. Установите верхнюю емкость (9) на адаптер (8).
4. Навинтите накидную гайку (5) на возвратной трубке (6) на соединение (7).

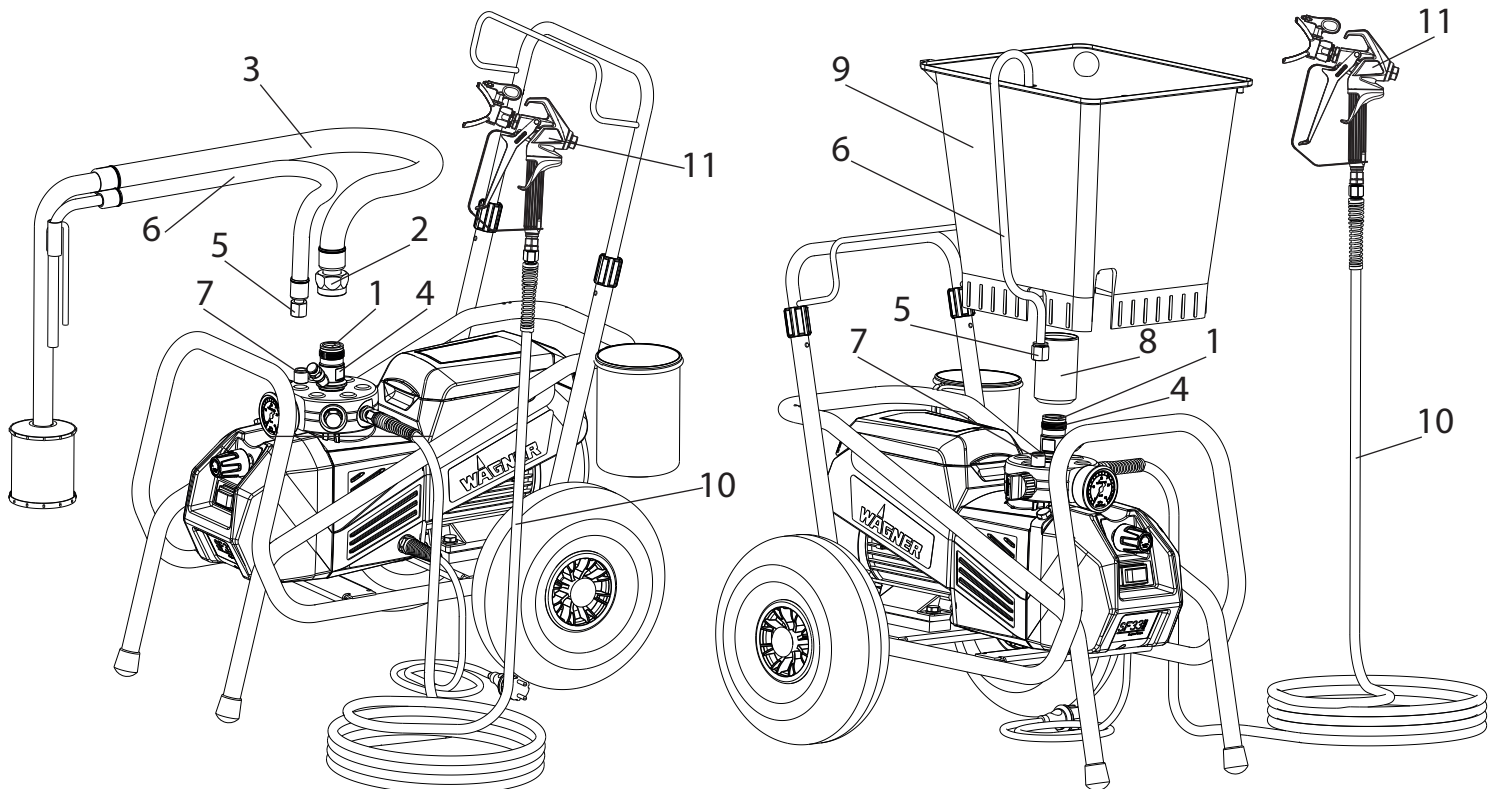
4.3 ШЛАНГ ВЫСОКОГО ДАВЛЕНИЯ И ПИСТОЛЕТ РАСПЫЛИТЕЛЬ

1. Навинтите шланг высокого давления (10) на соединительный фитинг.
2. Навинтите пистолет-распылитель (11) на шланг высокого давления.
3. Завинтите все гайки на шланге высокого давления, чтобы не допустить просачивания материала.
4. Навинтите держатель насадки с выбранной насадкой на пистолет-распылитель и затяните гайку.

4.4 ПОДКЛЮЧЕНИЕ К СЕТИ ЭЛЕКТРОПИТАНИЯ

 Внимание!	<p>Устройство необходимо подключать к правильно заземленной безопасной розетке с компенсатором остаточного тока (30 мА). Требуется предвключенный силовой выключатель (предохранитель) 16 А (класс В или С).</p>
---	--

Перед подключением устройства к электросети убедитесь, что напряжение в сети совпадает с напряжением, указанным на информационном щитке устройства.





4.5 ОЧИСТКА ОТ КОНСЕРВАНТА ПРИ ПЕРВОМ ЗАПУСКЕ УСТРОЙСТВА


Устройство с всасывающей трубкой

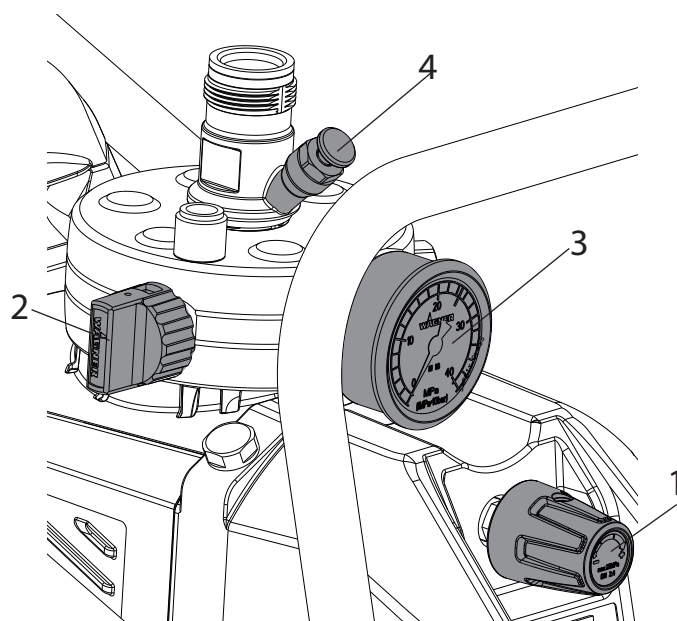
1. Погрузите систему всасывания в контейнер, заполненный соответствующим чистящим агентом (рекомендуется вода)

Устройство с баком-накопителем

2. Наполните бак-накопитель соответствующим чистящим агентом (рекомендуется вода)
3. Откройте разгрузочный клапан (2), позиция клапана  (циркуляция).
4. Включите устройство.
5. Поверните ручку регулятора давления (1) вправо до упора.
6. Подождите, пока жидкость поступит из возвратной трубки.
7. Поверните ручку регулятора давления (1) назад примерно на один оборот.
8. Закройте разгрузочный клапан (2), позиция клапана  (впрыскивание). Давление в шланге высокого давления возрастет (будет видно по показанию манометра (3)).
9. Направьте насадку пистолета в бак и нажмите спусковую скобу пистолета-распылителя.
10. Давление можно увеличить путем поворота регулятора (1) вправо. Отрегулируйте давление до показателя ок. 10 МПа (100 бар) на манометре.
11. Распыляйте чистящий агент через распылитель примерно 1—2 мин. (~5 литров) в открытый бак.

4.6 ПРОДУВКА ПРИБОРА (ГИДРАВЛИЧЕСКОЙ СИСТЕМЫ) ПРИ ОТСУТСТВИИ ЗВУКА РАБОТЫ ВПУСКНОГО КЛАПАНА

1. Включите устройство.
2. Поверните регулятор (1) на три оборота влево.
3. Откройте разгрузочный клапан (2), позиция клапана  (циркуляция). Гидравлическая система начнет продувку. Оставьте устройство работать на 2—3 минуты.
4. Затем поверните ручку регулятора давления (1) направо до упора.
5. Нажмите кнопку входного клапана (4). Вы должны услышать звук входного клапана.
6. При отрицательном результате повторите пункты 2—4 или слегка постучите по плоскости для ключа выпускного клапана небольшим молотком.





4.7 ВВОД УСТРОЙСТВА С ЛАКОКРАСОЧНЫМ МАТЕРИАЛОМ В ЭКСПЛУАТАЦИЮ

Устройство с всасывающей трубкой

1. Погрузите систему всасывания в контейнер с лакокрасочным материалом.

Устройство с баком-накопителем

2. Залейте материал в бак-накопитель.
3. Нажмите кнопку входного клапана (4) несколько раз, чтобы прочистить потенциально забитый клапан.
4. Откройте разгрузочный клапан (2), позиция клапана  (циркуляция). Устройство начнет работу.
5. Поверните регулятор (1) направо до упора. Изменение звука работы клапана будет свидетельствовать о продувке устройства и наборе материала.
6. Если материал выходит из возвратной трубки, поверните регулятор давления (1) назад примерно на один оборот.
7. Закройте разгрузочный клапан (2), позиция клапана  (впрыскивание). Давление в шланге высокого давления возрастет (будет видно по показанию манометра (3)).
8. Нажмите спусковую скобу пистолета и выполните распыление в открытый бак, чтобы удалить остатки чистящего вещества из устройства. Когда из насадки начнет выходить лакокрасочный материал, прекратите распыление.
9. Отрегулируйте давление распыления с помощью регулятора давления (2).
10. Прибор готов к распылению

5 ТЕХНИКА РАСПЫЛЕНИЯ

Равномерно двигайте распылитель во время нанесения материала. Невыполнение этой инструкции приведет к неровным следам покраски. Выполняйте движение всей рукой, а не запястьем. Необходимо выдерживать расстояние примерно в 30 см между насадкой и поверхностью, которую вы красите. Боковые границы окрашиваемой области не должны быть слишком очевидны. Край должен окрашиваться плавно, чтобы облегчить наложение следующего слоя. Распылитель необходимо постоянно держать под углом 90° к окрашиваемой поверхности.

Распылитель, направленный косо к поверхности окраски, может привести к появлению нежелательного облака краски. Для достижения превосходных результатов окрашивания используйте специальную технику Wagner, насадки FineFinish или комплект AirCoat.

6 ОБРАЩЕНИЕ СО ШЛАНГОМ ВЫСОКОГО ДАВЛЕНИЯ

Устройство оснащено шлангом высокого давления, который подходит для насосов мембранного типа.

<p>Опасно!</p>	<p>Существует опасность получения травмы от места утечки материала из шланга высокого давления. Поврежденный шланг следует немедленно заменить. Самостоятельный ремонт шланга строго запрещается.</p>
-----------------------	---


Шланг высокого давления требует аккуратного обращения. Избегайте резких перегибов и скручиваний: минимальный радиус изгиба — 20 см. Никогда не переезжайте шланг. Обеспечьте защиту от колющих и режущих предметов. Никогда не тяните за шланг, чтобы подвинуть прибор. Удостоверьтесь, что шланг не будет перекручиваться. Этого можно избежать путем использования распылителей Wagner с компенсатором кручения и системой для шлангов.

	<p>При работе со шлангом высокого давления на строительных лесах, перемещать шланг следует вдоль лесов по их наружному краю.</p>
--	--

	<p>Во избежание рисков, связанных с износом, Wagner рекомендует заменять шланг высокого давления каждые 6 лет.</p>
--	--

	<p>Для обеспечения исправной, безопасной и долговечной эксплуатации используйте только оригинальные шланги Wagner.</p>
--	--

7 ПЕРЕРЫВЫ В РАБОТЕ

1. Откройте разгрузочный клапан (2), позиция клапана  (циркуляция).
2. Выключите прибор.
3. Потяните спусковую скобу пистолета, чтобы уменьшить давление шланга высокого давления и пистолета-распылителя.
4. Поставьте пистолет на предохранитель согласно инструкции.
5. Снимите насадку с держателя и поместите в небольшую емкость с подходящим чистящим агентом.
6. Систему всасывания оставьте погруженной в материал или в соответствующее очищающее средство. Всасывающий фильтр не должен пересыхать.
7. Закройте контейнер с материалом, чтобы краска не засохла.

	<p>При использовании быстро высыхающих или двухкомпонентных материалов покрытия не забывайте промыть устройство подходящим чистящим веществом.</p>
--	--

8 ОЧИСТКА УСТРОЙСТВА

Для обеспечения бесперебойной работы прибора содержите его в чистоте. После нанесения материала почистите устройство. Материал не должен высохнуть или затвердеть внутри устройства. Чистящее вещество, используемое для очистки (обязательно с точкой воспламенения выше 21 °C) должно быть совместимо с используемым материалом покрытия.

	В случае с водо-разбавляемыми материалами теплая вода усиливает очищающий эффект.
--	---

- В целях безопасности зафиксируйте пистолет-распылитель. Снимите и прочистите насадку.

- **Устройство с системой всасывания**

1. Откройте разгрузочный клапан, позиция клапана (циркуляция), и включите прибор.
2. Выньте всасывающую трубку из контейнера с материалом, возвратная трубка остается над контейнером.
3. Погрузите систему всасывания в контейнер, наполненный подходящим очищающим агентом.
4. Поверните клапан регулировки давления назад, чтобы установить минимальное давление распыления.
5. Закройте разгрузочный клапан, позиция клапана (впрыскивание).

	При использовании материалов покрытия с содержанием растворителей для очистки необходимо использовать заземленную емкость из металла, в которую закачивается чистящее средство.
--	---

	Предупреждение! Запрещено сливать или распылять материал в контейнер с небольшим отверстием (сливно-наливным отверстием). См. правила безопасности
--	--

6. Нажмите на скобу пистолета-распылителя, чтобы откачать остатки материала из всасывающего шланга, шланга высокого давления и пистолета-распылителя в открытый контейнер (при необходимости увеличьте давление распыления, чтобы обеспечить необходимый поток материала).
7. Откройте разгрузочный клапан, позиция клапана (циркуляция).
8. Прокачайте достаточное количество чистящего раствора в течение нескольких минут.

	Наибольший эффект очищения достигается путем попеременного открытия/закрытия пистолета-распылителя.
--	---

9. Закройте разгрузочный клапан, позиция клапана (впрыскивание).
10. Откачивайте остатки материала в открытый контейнер, пока насос не будет пуст.
11. Выключите устройство.

- **Устройство с верхним баком**

1. Откройте разгрузочный клапан, позиция клапана (циркуляция), и включите прибор.
2. Поверните клапан регулировки давления назад, чтобы установить минимальное давление распыления.
3. Закройте разгрузочный клапан, позиция клапана (впрыскивание).

	Bei lösemittelhaltigen Beschichtungsstoffen muss zur Reinigung ein geerdeter Behälter aus Metall verwendet werden, in den das Reinigungsmittel gepumpt wird.
--	--



	Предупреждение! Запрещено сливать или распылять материал в контейнер с небольшим отверстием (сливно-наливным отверстием). См. правила безопасности
--	--

4. Нажмите на скобу пистолета-распылителя, чтобы откачать остатки материала из бака, шланга высокого давления и пистолета-распылителя в открытый контейнер (при необходимости увеличьте давление распыления, чтобы обеспечить необходимый поток материала).
5. Наполните бак подходящим очищающим средством.
6. Откройте разгрузочный клапан, позиция клапана (циркуляция).
7. Прокачайте достаточное количество чистящего раствора в течение нескольких минут.

	Верхнюю емкость объемом 20 л после очистки можно снять и опорожнить.
--	--


8. Закройте разгрузочный клапан, позиция клапана (впрыскивание).
9. Откачивайте остатки материала из бака, шланга высокого давления и пистолета-распылителя в открытый контейнер
10. Откройте разгрузочный клапан, позиция клапана (циркуляция), и выключите прибор.

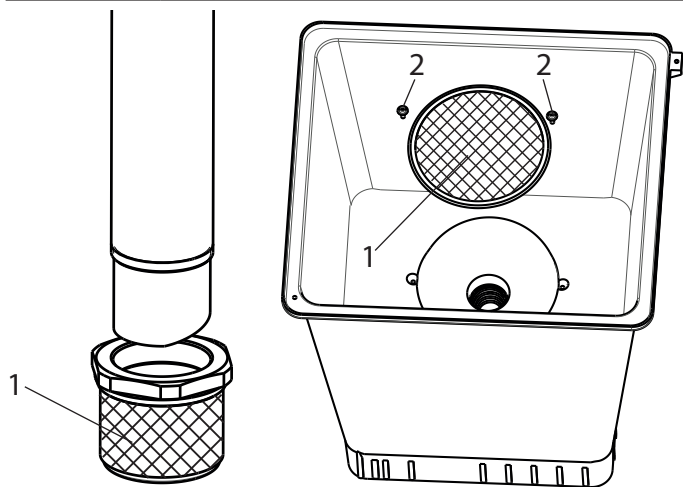
8.1 ОЧИСТКА УСТРОЙСТВА СНАРУЖИ

 Опасно!	<p>Прежде всего необходимо вытащить сетевой штекер из розетки! Риск возникновения короткого замыкания из-за проникновения воды! Не опрыскивайте прибор чистящим средством под высоким давлением или с помощью парогенератора.</p>
 Опасно!	<p>Не опускайте шланг высокого давления в растворитель. Для протирания используйте ткань, смоченную водой.</p>

Снаружи аппарат необходимо протирать тканевой салфеткой, смоченной соответствующим чистящим средством.

8.2 ВСАСЫВАЮЩИЙ ФИЛЬТР

	<p>Чистые фильтры обеспечивают стабильный и максимальный объем подачи, постоянное давление распыления и бесперебойную работу аппарата.</p>
---	--



всасывающая трубка

бак

Устройство с системой всасывания

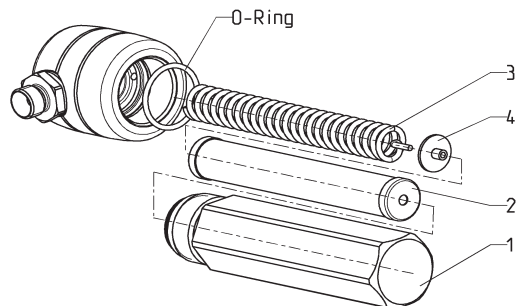
1. Отвинтите фильтр (поз.1) с всасывающей трубки.
2. Прочистите или замените фильтр.
Выполняйте прочистку жесткой щеткой и соответствующим чистящим средством.

Устройство с баком

1. Отвинтите винты отверткой (поз. 2).
2. Приподнимите и извлеките диск фильтра с помощью отвертки.
3. Прочистите или замените фильтр.
Выполняйте прочистку жесткой щеткой и соответствующим чистящим средством.

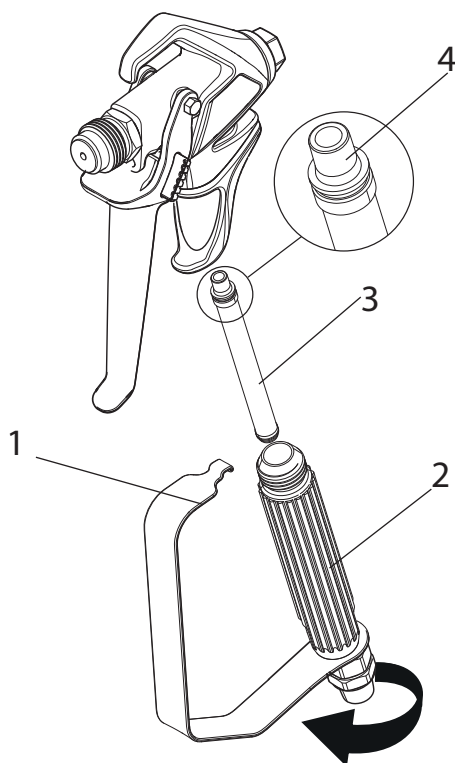
8.3 ФИЛЬТР ВЫСОКОГО ДАВЛЕНИЯ

1. Откройте разгрузочный клапан, позиция клапана (циркуляция), и выключите прибор.
2. Откройте фильтр высокого давления и прочистите фильтроэлемент; для этого:
3. Отвинтите корпус фильтра (1) вручную.
4. Извлеките фильтроэлемент (2) и вытащите пружину подшипника (3).
5. Промойте все части соответствующим чистящим средством. При наличии сжатого воздуха — продуйте фильтроэлемент и пружину.
6. Перед установкой фильтра убедитесь, что опорное кольцо подшипника (4) установлено правильно, а также проверьте кольцевое уплотнение на отсутствие дефектов.
7. Наворачивайте корпус фильтра до упора. (Большое усилие затяжки в последующем затруднит демонтаж).



8.4 ОЧИСТКА УСТРОЙСТВА/ТЕХНИЧЕСКОЕ ОБСЛУЖИВАНИЕ

1. Соответствующим чистящим средством промыть безвоздушный пистолет под низким давлением.
2. Соответствующим чистящим средством тщательно очистить форсунку, чтобы не осталось остатков материалов для покрытия.
3. Аккуратно очистить безвоздушный пистолет снаружи.





Вставка фильтра в пистолет-распылитель

1. Снимите с головки пистолета верхнюю сторону защитного элемента (1) спускового механизма.
2. Используя нижнюю сторону защитного элемента спускового механизма в качестве ключа, отсоедините ручку (2) и снимите ее с головки пистолета.
3. Извлеките из головки краскораспылителя бывший в использовании фильтр (3). Очистите или замените его.
4. Вставьте новый фильтр (коническим концом (4) вперед) в головку краскораспылителя.
5. Снова вкрутите рукоятку в головку краскораспылителя и затяните встроенным гаечным ключом.
6. Дайте вновь зафиксироваться защитному элементу спускового механизма в головке пистолета.

9 ТЕХНИЧЕСКОЕ ОБСЛУЖИВАНИЕ

9.1 ОБЩЕЕ ОБСЛУЖИВАНИЕ

	<p>В целях безопасности мы настоятельно рекомендуем ежегодно проводить техническое обслуживание с помощью опытных специалистов. С соблюдением всех местных норм.</p>
	<p>Вы можете воспользоваться услугами сервисного центра Wagner. Предпочтительные условия могут быть зафиксированы в договоре на сервисное обслуживание или пакете сервисных услуг.</p>

Минимальная проверка перед каждым пуском:

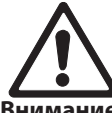

1. Проверьте шланг высокого давления, пистолет с поворотным шарниром, сетевой кабель на наличие повреждений.
2. Проверьте читаемость показателей манометра.

Проверяйте при перерывах:


1. Проверяйте входной и выходной клапаны на износ. Чистите их и меняйте изношенные части.
2. Проверяйте все фильтроэлементы (пистолет-распылитель, систем всасывания), чистите и заменяйте при необходимости.

9.2 ШЛАНГ ВЫСОКОГО ДАВЛЕНИЯ

Осмотрите шланг высокого давления, убедитесь, что на нем нет узлов или выпуклостей, особенно на участках между фитингами. Соединения должны легко вращаться. Проводимость должна составлять менее 1 МΩ по всей длине.

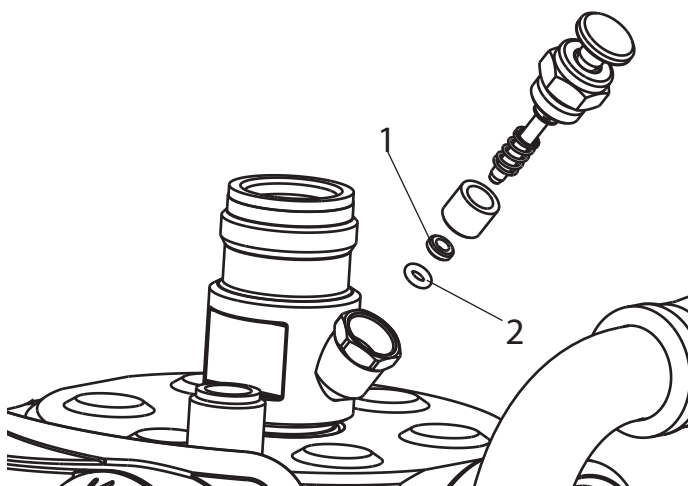
 <p>Внимание!</p>	<p>Проходите полную диагностику электрических соединений в сервисном центре Wagner.</p>
	<p>Риск повреждения возрастает с ростом срока эксплуатации шланга. Wagner рекомендует менять шланг каждые 6 лет.</p>

10 УСТРАНЕНИЕ НЕИСПРАВНОСТЕЙ

 <p>Опасно!</p>	<p>Выключите устройство. До начала ремонтных работ: Вытащите сетевой штекер из розетки.</p>
--	---

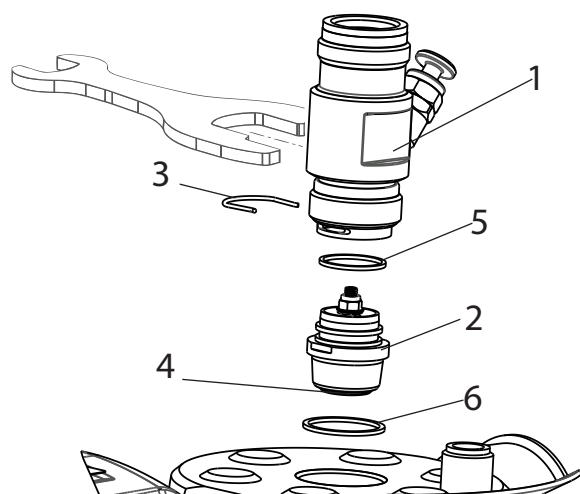
10.1 ТОЛКАТЕЛЬ ВПУСКНОГО КЛАПАНА

1. Используйте гаечный ключ 17 мм, чтобы отвинтить кнопку клапана.
2. Замените грязесъемник (1) и кольцевой уплотнитель (2).



10.2 ВПУСКНОЙ КЛАПАН

1. Расположите прилагаемый гаечный ключ на 30 мм на корпусе пусковой кнопки (1).
2. Ослабьте натяжение (1) легкими постукиваниями молотка по кончику гаечного ключа.
3. Отвинтите корпус пусковой кнопки и впускной клапан (2) от секции окраски.
4. Вытащите зажим (3) с помощью приложенной отвертки.
5. Расположите прилагаемый гаечный ключ на 30 мм на впускном клапане (2) и аккуратно отвинтите клапан.
6. Очистите гнездо клапана (4) с помощью чистящего средства и щетки (удостоверьтесь, что не оставили волосков от щетки).
7. Прочистите уплотнители (5, 6) и проверьте их на наличие повреждений, при необходимости произведите замену.
8. Проверьте все части клапана на наличие повреждений. При наличии видимых следов износа замените впускной клапан.

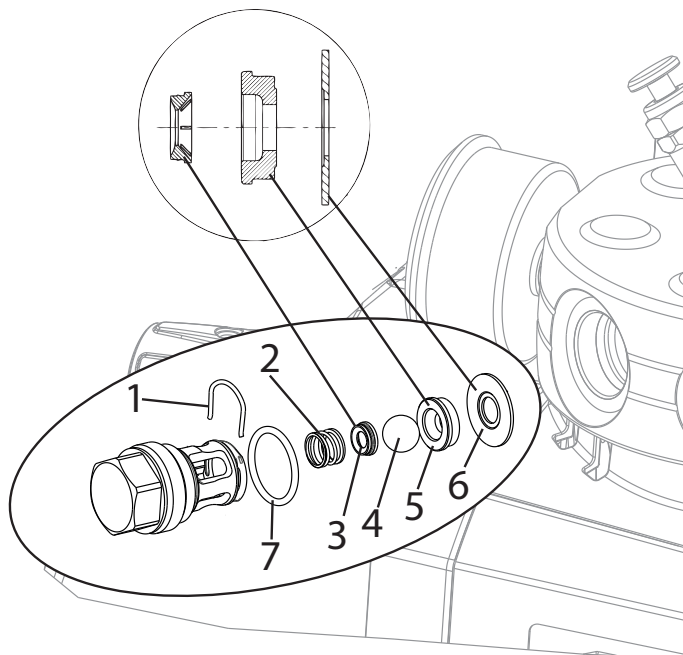


Установка

1. Вставьте впускной клапан (2) в корпус кнопки пуска (1) и зафиксируйте зажимом (3). Проверьте, чтобы (черный) уплотнитель (5) был вставлен внутрь корпуса.
2. Навинтите элемент из корпуса пусковой кнопки и впускной клапан на секцию окраски. Такой же (черный) уплотнитель (6) должен быть вставлен в секцию окраски.
3. Затяните корпус с помощью ключа на 30 мм и зафиксируйте тремя легкими постукиваниями молотка по кончику ключа. (соответствует крутящему моменту затяжки примерно 90 Нм).

10.3 ВЫПУСКНОЙ КЛАПАН

1. Используйте гаечный ключ на 22 мм, чтобы открутить выпускной клапан от секции окраски.
2. Осторожно вытащите зажим (1) с помощью прилагаемой отвертки. Нажимная пружина (2) вытолкнет шарик (4) и гнездо клапана (5).
3. Прочистите или замените компоненты.
4. Проверьте кольцевой уплотнитель (7) на наличие повреждений.
5. Проверьте порядок установки пружинного комплекта (3) (защелкнутого на пружину (2)), гнезда выпускного клапана (5) и уплотнителя (6) согласно схеме. Момент затяжки для монтажа выпускного клапана: 50 Н·м.

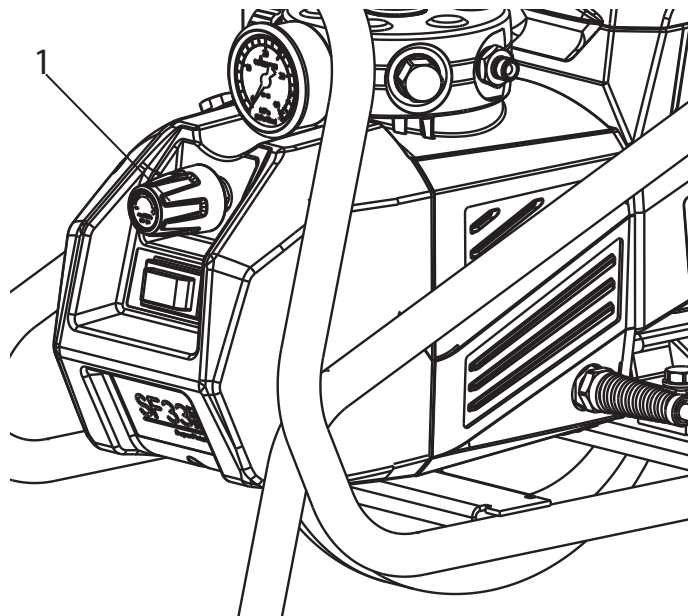


10.4 КЛАПАН РЕГУЛИРОВКИ ДАВЛЕНИЯ






Опасно!

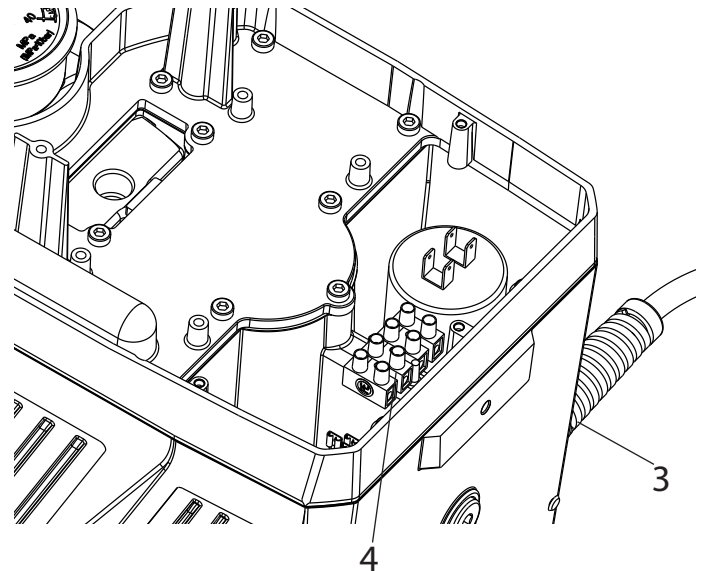
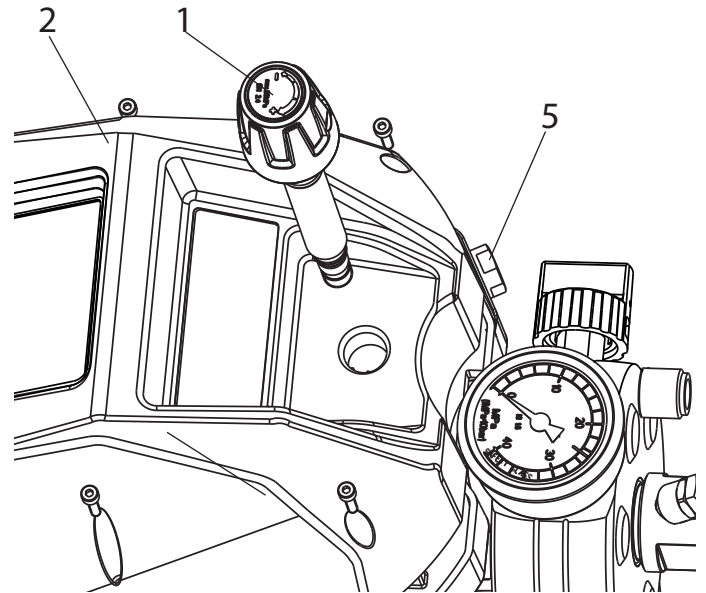
Замену клапана регулировки давления (1) разрешается производить только специалистам сервисной службы. Перенастройка максимального рабочего давления также осуществляется сервисной службой.



10.5 ЗАМЕНА СИЛОВОГО КАБЕЛЯ

 Опасно!	<p>Данный вид работ может выполняться только квалифицированным электриком. Неправильная установка приводит к аннулированию гарантии. Выключите устройство. До начала работ: вытащите сетевой штекер из розетки.</p>
 Опасно!	<p>Не разбирайте регулятор давления (1) с уплотнением, чтобы сохранить настройку давления.</p>
	<p>Для демонтажа установите насос вертикально. Откройте винт масляного затвора (5), чтобы избавиться от возможного избыточного давления в корпусе для гидравлического масла.</p>

1. Полностью выкрутите регулятор давления (1) (размер зева ключа).
2. Демонтируйте переднюю крышку (2), выкрутив пять винтов шестигранным ключом (размер зева 3).
3. Ослабьте резьбовое соединение кабеля (3).
4. Ослабьте провода на сетевой клемме (4).
5. Замените силовой кабель (разрешается использовать исключительно кабель с маркировкой H07-RNF и водонепроницаемым штекером).
6. Подключите зеленый/желтый провод к контакту со значком PE.
7. Аккуратно установите крышки на прежнее место (не пережмите провода!)
8. Снова установите регулятор давления на корпус и затяните.



10.6 ТИПОВЫЕ ИЗНАШИВАЕМЫЕ ЧАСТИ

Несмотря на высокое качество материалов, высокий абразивный эффект ЛКМ сказывается на износе следующих частей:

Впускной клапан (номер для заказа: 0341247)

Для выполнения замены см. п. 10.2

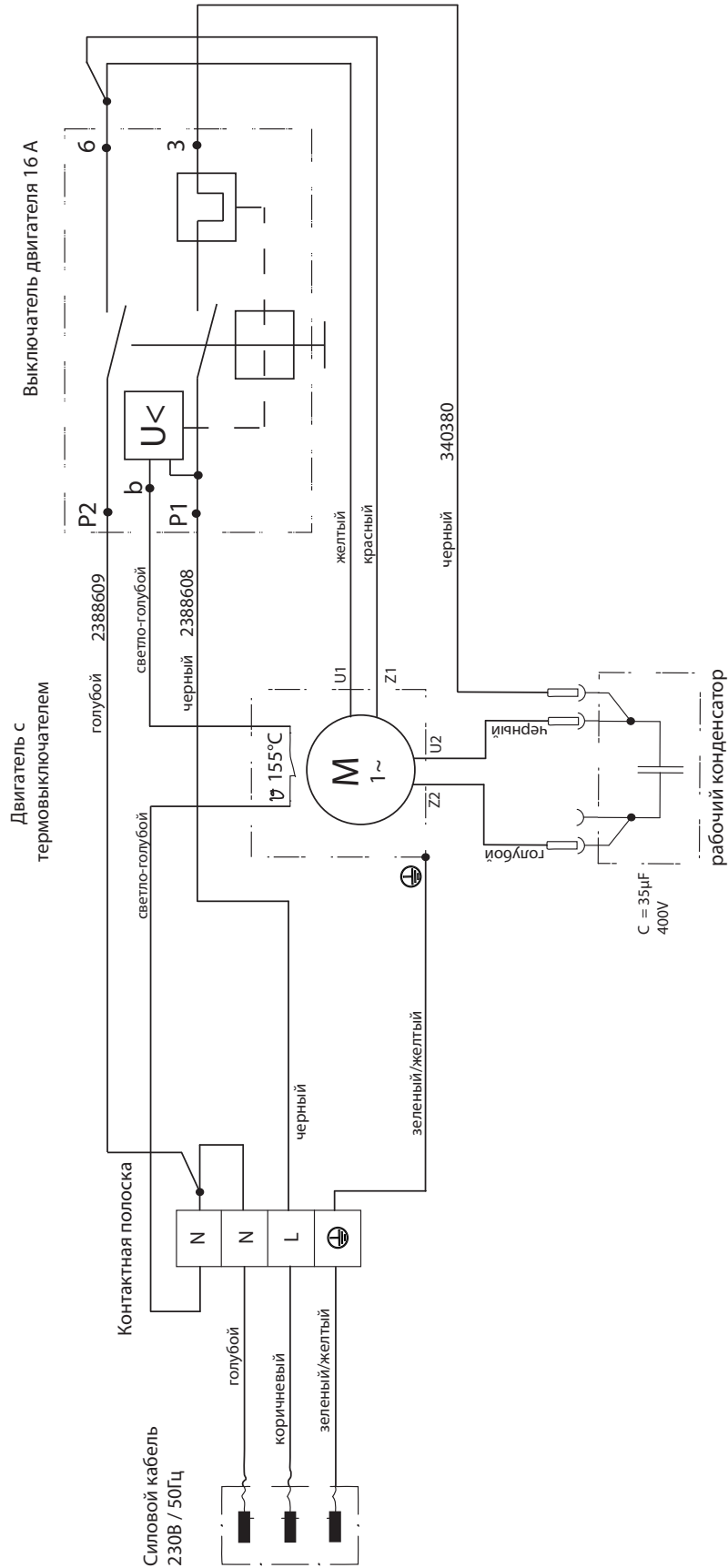
(об износе свидетельствует снижение производительности/потеря силы всасывания или ее отсутствие).

Выпускной клапан (номер для заказа: 0341702)

Для выполнения замены см. п. 10.3

(об износе свидетельствует снижение производительности/потеря силы всасывания). Как правило, выпускной клапан отличается гораздо большей долговечностью по сравнению с впускным. Вместо замены можно попробовать тщательно прочистить клапан.

10.7 СХЕМА СОЕДИНЕНИЙ



10.8 УСТРАНЕНИЕ НЕИСПРАВНОСТЕЙ

ТИП НЕИСПРАВНОСТИ	ВОЗМОЖНАЯ ПРИЧИНА	МЕРЫ ПО УСТРАНЕНИЮ НЕИСПРАВНОСТИ
Устройство не включается	<ul style="list-style-type: none"> • Нет напряжения в сети • Из-за перегрузки сработал предохранитель прибора. 	<ul style="list-style-type: none"> • Проверьте напряжение в сети • Выключите прибор и дайте двигателю остыть, пока снова не загорится зеленый индикатор. Снова включите прибор.
Прибор не всасывает материал.	<ul style="list-style-type: none"> • Забит впускной клапан • Поршень очистки впускного клапана негерметичен, всасывается лишний воздух. • Впускной/выпускной клапан загрязнен посторонними частичками, которые засасало внутрь, или изношен. Внутри попали инородные предметы (например, остатки краски). <p>Прибор с системой всасывания</p> <ul style="list-style-type: none"> • Фильтр находится выше уровня жидкости и всасывает воздух. • Всасывающий фильтр забит. • Система всасывания затянута неплотно, т. е. прибор всасывает дополнительный воздух. <p>Прибор с верхней емкостью</p> <ul style="list-style-type: none"> • Засорился фильтровальный диск. • Воздух в гидравлической системе. • Низкий уровень масла (проверка щупом для определения уровня масла). 	<ul style="list-style-type: none"> • Нажмите несколько раз на поршень очистки впускного клапана, чтобы прочистить засоренный клапан. • Замените очищающий скребок и кольцевую прокладку, см. п. 10.1. • Извлеките клапаны и прочистите их (-> см. п.10.2/10.3) / замените изношенные части • Дозаправьте необходимое количество материала покрытия. • Прочистите или замените фильтр. • Прочистите и затяните соединения. • Прочистите или замените фильтровальный диск. • Выпустите воздух из прибора (гидравлической системы), т. е. поверните регулятор давления на три оборота влево (при необходимости слегка потяните ручку регулировки). Оставьте прибор работать на 1–2 минуты. После этого поверните регулятор давления вправо для установки желаемого рабочего давления. • Дозаправьте масло и свяжитесь со службой сервиса компании Wagner для устранения негерметичности.
Прибор всасывает материал и создает давление. Но при съеме краскораспылителя давление существенно падает.	<ul style="list-style-type: none"> • Отсутствует форсунка на краскораспылителе. • Форсунка слишком большая. • Всасывающий фильтр забит. <p>Для прибора с системой всасывания</p> <ul style="list-style-type: none"> • Система всасывания не затянута должным образом. • Детали выпускного клапана изношены. • Краска слишком вязкая. • В краске посторонние частицы/камешки. • Неисправен перепускной клапан 	<ul style="list-style-type: none"> • Установите форсунку. • Используйте форсунку меньшего размера. • Прочистите или замените фильтр. • Прочистите и затяните соединения. • Замените детали выпускного клапана. -> см. п. 10.3. • Разбавьте краску. • Свяжитесь с клиентской службой Wagner • Свяжитесь с клиентской службой Wagner

ТИП НЕИСПРАВНОСТИ	ВОЗМОЖНАЯ ПРИЧИНА	МЕРЫ ПО УСТРАНЕНИЮ НЕИСПРАВНОСТИ
Прибор достиг необходимого давления, но при распылении струя распыляемого материала прерывается, при этом манометр все равно показывает высокое давление.	<ul style="list-style-type: none">• Забитый фильтр не дает проходить достаточному объему краски.• Фильтр пистолета установлен неправильно.• Насадка забита	<ul style="list-style-type: none">• Проверьте/прочистите (фильтр высокого давления) фильтр пистолета-распылителя• Установите фильтр пистолета правильно. (-> см. п. 8.4)• Прочистите насадку
Сильные толчки и чрезмерная вибрация краскораспылителя и прибора.	<ul style="list-style-type: none">• Шланг высокого давления не подходит для мембранных приборов.• Детали выпускного клапана изношены.	<ul style="list-style-type: none">• Используйте оригинальный шланг высокого давления Wagner.• Замените детали выпускного клапана. -> см. п. 10.3.

11 ОСНАСТКА И ЗАПАСНЫЕ ЧАСТИ

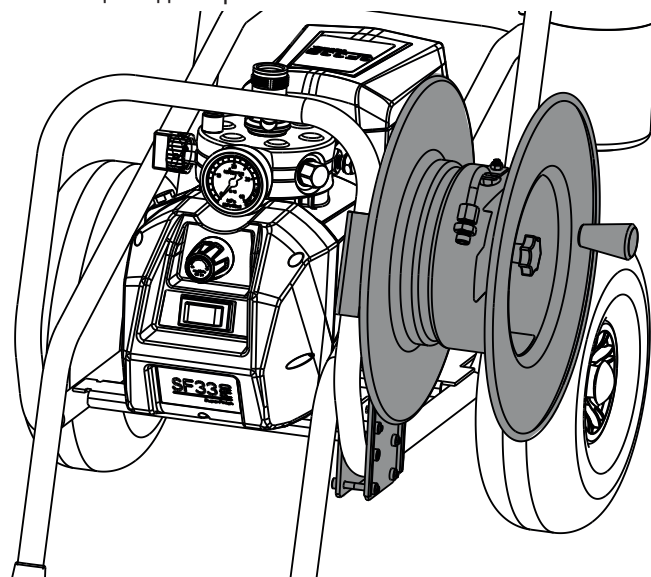
11.1 ОСНАСТКА ДЛЯ SUPER FINISH 33 PRO

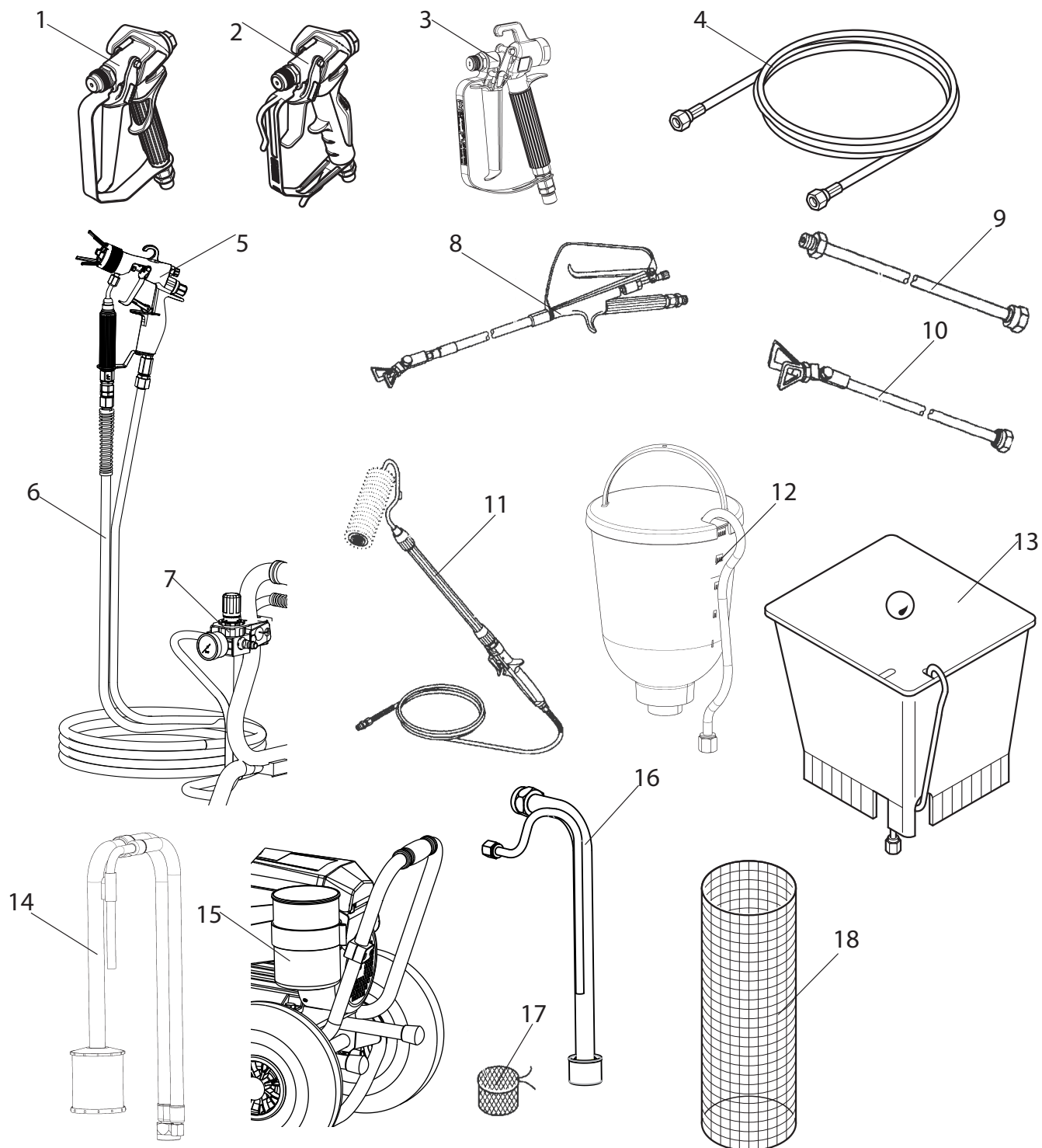
ПОЗ.	НАЗНАЧЕНИЕ	№ Д. ЗАКАЗА
1	Пистолет-распылитель Vector Pro (2-палец, G резьба 7/8")	0538 041
	Пистолет-распылитель Vector Pro (4-палец, G резьба 7/8")	0538 040
2	Пистолет-распылитель Vector Grip (2-палец и 4-палец, G резьба 7/8")	0538 043
3	Пистолет-распылитель AG-14 (нерж. сталь, F резьба 11/16")	0502 166
4	Шланг высокого давления DN-3, 7,5м	9984 583
	Шланг высокого давления DN 6 mm, 15 м	9984 507
	Шланг высокого давления DN 6 mm, 30 м	9984 562
5	Пистолет AirCoat AC 4500 (синий)	2368 269
6	Сдвоенный шланг	9984 564
7	AirCoat-комплект контроллера	0340 250
8	Штанга	
	Длина 120 см; G резьба 7/8"	0296 441
	Длина 200 см; G резьба 7/8"	0296 442
9	Удлинитель насадки (G резьба 7/8")	
	Длина 15 см	0556 074
	Длина 30 см	0556 075
	Длина 45 см	0556 076
	Длина 60 см	0556 077
10	Удлинитель насадки с поворотным шарнирным соединением	
	Длина 100 см	0096 015
	Длина 200 см	0096 016
	Длина 300 см	0096 017
11	Встраиваемый валик	0345 010
12	Бак 5 л	0341 265
13	Бак 20 л	0341 266
14	Система всасывания (гибкая)	0034 630
15	Очистной контейнер для системы всасывания с держателем (только для гибкой системы всасывания)	2343 481
16	Система всасывания (жесткая)	2342879
17	Мешочный фильтр, ширина сетки 0,3 мм	0097 531
18	Вставная сетка	0034 950
	Сетка для предварительного фильтрования материала покрытия в мелкой таре. Всасывающую трубу вставить непосредственно в сетку.	
	Пакет-сито (5 шт.) для лака	0034 952
	Пакет-сито (5 шт.) для дисперсии	0034 951

РЕКОМЕНДАЦИЯ

Шланговый барабан HR30 (№ д. заказа 2392523, Без шланга высокого давления)

Продуманное расположение шлангов для удобства при работе и транспортировке. Для шланга макс. 30 м (резьба 1/4 NPSM). Отдельные шланги можно соединить с помощью адаптера 34038.





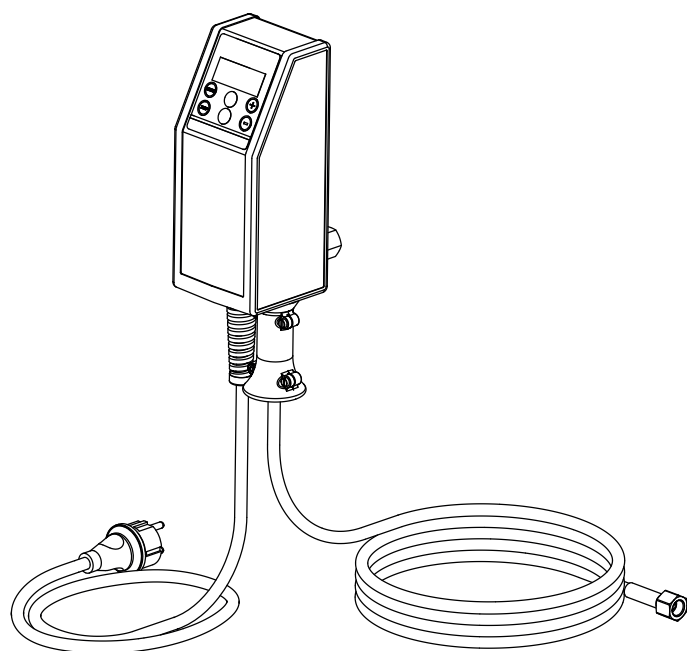
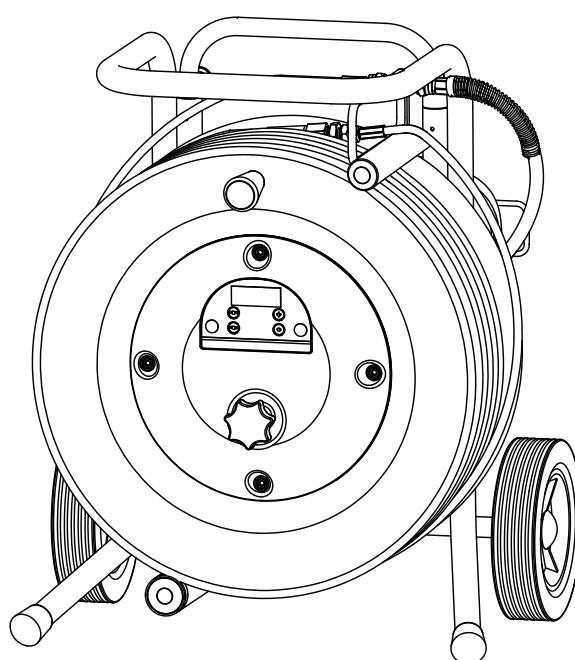
УСТРОЙСТВО TEMPSPRAY

Покрасочный материал нагревается равномерно электрическим нагревательным элементом до нужной температуры, этот элемент находится внутри шланга (температура регулируется от 20 до 60 градусов Цельсия).

Преимущества:

- Постоянная температура краски даже при низких температурах
- Улучшенная работа с материалами покрытия высокого уровня вязкости
- Улучшенная эффективность нанесения
- Экономия по приобретению растворителей благодаря уменьшенной вязкости
- Адаптируется ко всем вакуумным устройствам

№ для заказа	Описание
2311659 2311852	Устройство TempSpray H 126 (идеально для нанесения лаков) Базовый блок ½ дюйма, включая шланг из нержавеющей стали, номинальный диаметр ¼ дюйма, 10 м. Комплект распыления представляет собой следующее: базовый блок (2311659), безвоздушный распылитель Vector Grip (G резьба), включая держатель форсунок Trade Tip 3 и 2SpeedTip L10 (208/510)
2311660 2311853	Устройство TempSpray H 226 (идеально для высоковязких эмульсий/материалов) Базовый блок ½ дюйма, включая барабан для шланга, нагреваемый шланг с номинальным диаметром (DN)10 -15 м, шланг, номинальный диаметр ¼ дюйма, 1 м. Комплект распыления представляет собой следующее: базовый блок (2311660), безвоздушный распылитель AG 14 (G резьба), включая держатель форсунок Trade Tip 3 и 2SpeedTip D10 (111/419)
2311661 2311854	Устройство TempSpray H 326 (идеально для работы с высоковязкими эмульсиями/материалами) Базовый блок ¼ дюйма, включая барабан для шланга, нагреваемый шланг с номинальным диаметром (DN)10 -30 м, шланг диаметром ¼ дюйма- 1 м. Комплект распыления представляет собой следующее: базовый блок (2311661), безвоздушный распылитель AG 14 (G резьба), включая держатель форсунок Trade Tip 3 и 2SpeedTip D20 (115/421)

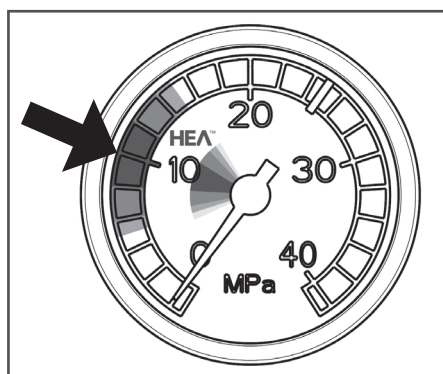
TempSpray H 126**TempSpray H 226 / H 326**

ФОРСУНКИ HEA НИЗКОГО ДАВЛЕНИЯ ДЛЯ РАСПЫЛЕНИЯ С НИЗКИМ ОБРАЗОВАНИЕМ ТУМАНА

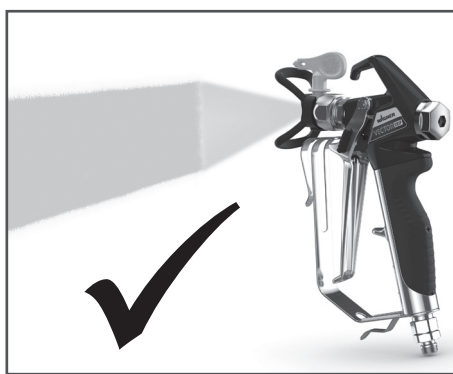


HEA означает High Efficiency Airless (высокоэффективное безвоздушное распыление) и представляет собой инновационную технологию форсунок, которая стала революционной в области безвоздушного распыления. Форсунки HEA позволяют работать с краскораспылителем в диапазоне низкого давления (оптимально: 80–140 баров). При этом они могут использоваться с любыми форсункодержателями TradeTip 3 и распылителями фирмы WAGNER.

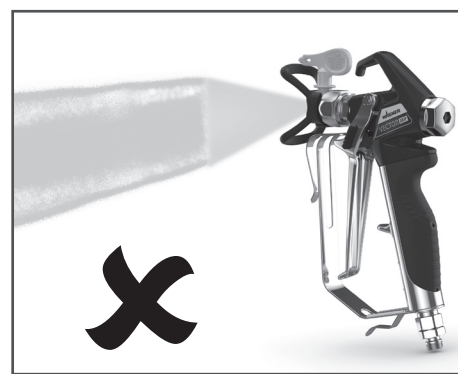
Для получения оптимального результата может потребоваться разбавление некоторых красок. При этом, как правило, лакокрасочный материал можно разбавлять не более чем на 10 % (соблюдайте указания производителя краски).



Выставьте низкое давление (см. диапазон HEA) и начните распыление.



Равномерный факел распыления без различных границ нанесения лакокрасочного материала.



При видимых границах плавно повышайте давление.

Таблица форсунок HEA

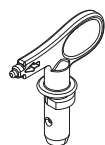


Все насадки поставляются с соответствующим фильтром пистолета.

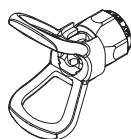
Применение	Маркировка	Угол распыл	Отверстие дюйм/мм	Ширина распыления струи мм ¹⁾	Фильтр пистолета	№ д.заказа
Краски на основе синтетических смол Полихлорвиниловые краски	211	20°	0.011 / 0.28	120	красный красный красный	0554211
	311	30°	0.011 / 0.28	150		0554311
	411	40°	0.011 / 0.28	190		0554411
Краски, грунты Заполнители	213	20°	0.013 / 0.33	120	красный красный красный	0554213
	313	30°	0.013 / 0.33	150		0554313
	413	40°	0.013 / 0.33	190		0554413
Заполнители, Антикоррозийные краски	415	40°	0.015 / 0.38	190	желтый желтый желтый	0554415
	515	50°	0.015 / 0.38	225		0554515
	615	60°	0.015 / 0.38	270		0554615
Антикоррозийные краски, латексные краски, дисперсии	417	40°	0.017 / 0.43	190	белый белый белый	0554417
	517	50°	0.017 / 0.43	225		0554517
	617	60°	0.017 / 0.43	270		0554617
Антикоррозийные краски, латексные краски, дисперсии	519	50°	0.019 / 0.48	225	белый белый	0554519
	619	60°	0.019 / 0.48	270		0554619
Огнебиозащита	421	40°	0.021 / 0.53	190	белый белый белый	0554421
	521	50°	0.021 / 0.53	225		0554521
	621	60°	0.021 / 0.53	270		0554621

1) Ширина струи на расстоянии примерно 30 см до объекта при давлении 100 бар (10 МПа) с красками на основе синтетических смол и скоростью 20 DIN

Таблица безвоздушных насадок



Насадка Wagner TradeTip 3 насадка
до 270 бар
(27 МПа)



без насадки
G резьба (7/8 - 14 UN) для
№ д.заказа **0289390**

без насадки
F резьба (11/16 - 16 UN)
№ д.заказа **0289391**



Все насадки поставляются с соответствующим фильтром пистолета.

Применение	Маркировка	Угол распыл	Отверстие дюйм/мм	Ширина распыления струи мм ¹⁾	Фильтр пистолета	№ д.заказа
Водно-дисперсионные краски и краски на органическом растворителе, лаки, масла, разделительные средства	107	10°	0.007 / 0.18	100	красный	0553107
	207	20°	0.007 / 0.18	120	красный	0553207
	307	30°	0.007 / 0.18	150	красный	0553307
	407	40°	0.007 / 0.18	190	красный	0553407
	109	10°	0.009 / 0.23	100	красный	0553109
	209	20°	0.009 / 0.23	120	красный	0553209
	309	30°	0.009 / 0.23	150	красный	0553309
	409	40°	0.009 / 0.23	190	красный	0553409
	509	50°	0.009 / 0.23	225	красный	0553509
	609	60°	0.009 / 0.23	270	красный	0553609
Краски на основе синтетических смол Полихлорвиниловые краски	111	10°	0.011 / 0.28	100	красный	0553111
	211	20°	0.011 / 0.28	120	красный	0553211
	311	30°	0.011 / 0.28	150	красный	0553311
	411	40°	0.011 / 0.28	190	красный	0553411
	511	50°	0.011 / 0.28	225	красный	0553511
	611	60°	0.011 / 0.28	270	красный	0553611
Краски, грунты Заполнители	113	10°	0.013 / 0.33	100	красный	0553113
	213	20°	0.013 / 0.33	120	красный	0553213
	313	30°	0.013 / 0.33	150	красный	0553313
	413	40°	0.013 / 0.33	190	красный	0553413
	513	50°	0.013 / 0.33	225	красный	0553513
	613	60°	0.013 / 0.33	270	красный	0553613
	813	80°	0.013 / 0.33	330	красный	0553813
Заполнители, Антикоррозийные краски	115	10°	0.015 / 0.38	100	желтый	0553115
	215	20°	0.015 / 0.38	120	желтый	0553215
	315	30°	0.015 / 0.38	150	желтый	0553315
	415	40°	0.015 / 0.38	190	желтый	0553415
	515	50°	0.015 / 0.38	225	желтый	0553515
	615	60°	0.015 / 0.38	270	желтый	0553615
	715	70°	0.015 / 0.38	300	желтый	0553715
	815	80°	0.015 / 0.38	330	желтый	0553815
Антикоррозийные краски, латексные краски, дисперсии	117	10°	0.017 / 0.43	100	белый	0553117
	217	20°	0.017 / 0.43	120	белый	0553217
	317	30°	0.017 / 0.43	150	белый	0553317
	417	40°	0.017 / 0.43	190	белый	0553417
	517	50°	0.017 / 0.43	225	белый	0553517
	617	60°	0.017 / 0.43	270	белый	0553617
	717	70°	0.017 / 0.43	300	белый	0553717
	817	80°	0.017 / 0.43	330	белый	0553817
Антикоррозийные краски, латексные краски, дисперсии	219	20°	0.019 / 0.48	120	белый	0553219
	319	30°	0.019 / 0.48	150	белый	0553319
	419	40°	0.019 / 0.48	190	белый	0553419
	519	50°	0.019 / 0.48	225	белый	0553519
	619	60°	0.019 / 0.48	270	белый	0553619
	719	70°	0.019 / 0.48	300	белый	0553719
	819	80°	0.019 / 0.48	330	белый	0553819
	919	90°	0.019 / 0.48	385	белый	0553919
	Огнебиозащита	221	20°	0.021 / 0.53	120	белый
321		30°	0.021 / 0.53	150	белый	0553321
421		40°	0.021 / 0.53	190	белый	0553421
521		50°	0.021 / 0.53	225	белый	0553521
621		60°	0.021 / 0.53	270	белый	0553621
721		70°	0.021 / 0.53	300	белый	0553721
821		80°	0.021 / 0.53	330	белый	0553821

¹⁾Ширина струи на расстоянии примерно 30 см до объекта при давлении 100 бар (10 МПа) с красками на основе синтетических смол и скоростью 20 DIN

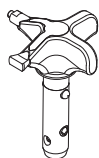


Все насадки поставляются с соответствующим фильтром пистолета.

Применение	Маркировка	Угол распыл	Отверстие дюйм/мм	Ширина распыления струи мм ¹⁾	Фильтр пистолета	№ д.заказа
Покрытия для крыши	223	20°	0.023 / 0.58	120	белый	0553223
	323	30°	0.023 / 0.58	150	белый	0553323
	423	40°	0.023 / 0.58	190	белый	0553423
	523	50°	0.023 / 0.58	225	белый	0553523
	623	60°	0.023 / 0.58	270	белый	0553623
	723	70°	0.023 / 0.58	300	белый	0553723
	823	80°	0.023 / 0.58	330	белый	0553823
Материалы, образующие толстую пленку, средства защиты от коррозии	225	20°	0.025 / 0.64	120	белый	0553225
	325	30°	0.025 / 0.64	150	белый	0553325
	425	40°	0.025 / 0.64	190	белый	0553425
	525	50°	0.025 / 0.64	225	белый	0553525
	625	60°	0.025 / 0.64	270	белый	0553625
	725	70°	0.025 / 0.64	300	белый	0553725
	825	80°	0.025 / 0.64	330	белый	0553825
	227	20°	0.027 / 0.69	120	белый	0553227
	327	30°	0.027 / 0.69	150	белый	0553327
	427	40°	0.027 / 0.69	190	белый	0553427
	527	50°	0.027 / 0.69	225	белый	0553527
	627	60°	0.027 / 0.69	270	белый	0553627
	827	80°	0.027 / 0.69	330	белый	0553827
	229	20°	0.029 / 0.75	120	белый	0553229
	329	30°	0.029 / 0.75	150	белый	0553329
	429	40°	0.029 / 0.75	190	белый	0553429
	529	50°	0.029 / 0.75	225	белый	0553529
	629	60°	0.029 / 0.75	270	белый	0553629
	231	20°	0.031 / 0.79	120	белый	0553231
	331	30°	0.031 / 0.79	150	белый	0553331
	431	40°	0.031 / 0.79	190	белый	0553431
	531	50°	0.031 / 0.79	225	белый	0553531
	631	60°	0.031 / 0.79	270	белый	0553631
	731	70°	0.031 / 0.79	300	белый	0553731
	831	80°	0.031 / 0.79	330	белый	0553831
	233	20°	0.033 / 0.83	120	белый	0553233
	333	30°	0.033 / 0.83	150	белый	0553333
	433	40°	0.033 / 0.83	190	белый	0553433
	533	50°	0.033 / 0.83	225	белый	0553533
	633	60°	0.033 / 0.83	270	белый	0553633
	235	20°	0.035 / 0.90	120	белый	0553235
	335	30°	0.035 / 0.90	150	белый	0553335
	435	40°	0.035 / 0.90	190	белый	0553435
535	50°	0.035 / 0.90	225	белый	0553535	
635	60°	0.035 / 0.90	270	белый	0553635	
735	70°	0.035 / 0.90	300	белый	0553735	
439	40°	0.039 / 0.99	190	белый	0553439	
539	50°	0.039 / 0.99	225	белый	0553539	
639	60°	0.039 / 0.99	270	белый	0553639	
Рассчитанные на большие нагрузки	243	20°	0.043 / 1.10	120	зеленый	0553243
	443	40°	0.043 / 1.10	190	зеленый	0553443
	543	50°	0.043 / 1.10	225	зеленый	0553543
	643	60°	0.043 / 1.10	270	зеленый	0553643
	445	40°	0.045 / 1.14	190	зеленый	0553445
	545	50°	0.045 / 1.14	225	зеленый	0553545
	645	60°	0.045 / 1.14	270	зеленый	0553645
	451	40°	0.051 / 1.30	190	зеленый	0553451
	551	50°	0.051 / 1.30	225	зеленый	0553551
	651	60°	0.051 / 1.30	270	зеленый	0553651
	252	20°	0.052 / 1.32	120	зеленый	0553252
	455	40°	0.055 / 1.40	190	зеленый	0553455
	555	50°	0.055 / 1.40	225	зеленый	0553555
	655	60°	0.055 / 1.40	270	зеленый	0553655
	261	20°	0.061 / 1.55	120	зеленый	0553261
	461	40°	0.061 / 1.55	190	зеленый	0553461
	561	50°	0.061 / 1.55	225	зеленый	0553561
	661	60°	0.061 / 1.55	270	зеленый	0553661
	263	20°	0.063 / 1.60	120	зеленый	0553263
	463	40°	0.063 / 1.60	190	зеленый	0553463
	565	50°	0.065 / 1.65	225	зеленый	0553565
665	60°	0.065 / 1.65	270	зеленый	0553665	
267	20°	0.067 / 1.70	120	зеленый	0553267	
467	40°	0.067 / 1.70	190	зеленый	0553467	

¹⁾Ширина струи на расстоянии примерно 30 см до объекта при давлении 100 бар (10 МПа) с красками на основе синтетических смол и скоростью 20 DIN

Двухскоростная насадка



Инновационное сменное сопло от WAGNER сочетает два стержня сопла в одном.



Держатель насадки
№ д.заказа 0271065

Таблица насадок

Размер объекта	Рабочий материал		
	Эмаль (L)	Эмульсия (D)	Заполнитель (S)
Маленький		D5 Сопла: 111 / 415 д.заказа 0271 062	S5 Сопла: 225 / 629 д.заказа 0271 064
		D7 Сопла: 113 / 417 д.заказа 0271 063	
	L10 Сопла: 208 / 510 д.заказа 0271 042	D10 Сопла: 111 / 419 д.заказа 0271 045	S10 Сопла: 527 / 235 д.заказа 0271 049
Средний	L20 Сопла: 210 / 512 д.заказа 0271 043	D20 Сопла: 115 / 421 д.заказа 0271 046	S20 Сопла: 539 / 243 д.заказа 0271 050
Большой	L30 Сопла: 212 / 514 д.заказа 0271 044	D30 Сопла: 115 / 423 д.заказа 0271 047	S30 Сопла: 543 / 252 д.заказа 0271 051
Очень большой		D40 Сопла: 117 / 427 д.заказа 0271 048	
Рекомендуемый фильтр пистолета	красный	белый	-



11.2 ПЕРЕЧЕНЬ ЗАПАСНЫХ ЧАСТЕЙ SF 33 PRO

ПОЗ.	№ Д. ЗАКАЗА	НАЗНАЧЕНИЕ
1	0340 339	Впускное отверстие
2	2337 033	Кнопка впускного клапана
3	0341 336	Зажим
4	0341 247	Впускной клапан в сборе
5	2334 383	Корпус впускного клапана
6	2385 577	Корпус впускного клапана в сборе
7	0341 349	Колпачок масляного бака
8	9971 146	Кольцевой уплотнитель
9	2370 128	Указатель уровня масла
10	0344 336	Двойной раструб
11	9970 109	Уплотнительное кольцо
12	0341 702	Ремонтный набор для выпускного клапана
13	2342 946	Выпускной клапан в сборе
14	2383 994	Манометр
15	0261 352	Сетевой кабель H07-RNF 3x 1,5 мм ² , длина 6 м
16	2402 675	Резьбовое соединение кабеля
17	2386 850	Бирка SF 33 Pro
18	0169 248	Разгрузочный клапан в сборе
19	2344 692	Уплотнение двигателя
20	2386 858	Бирка (правая)
21	9902 225	Винт со сферической головкой 3,5x9,5
22	2392 781	Кожух вентилятора
23	9930 114	Цилиндрический штифт
24	9901 105	Резьбовой штифт
25	2386 860	Бирка SF 33 Pro
26	2383 937	Ящик для инструмента с крышкой в сборе (включая поз. 19, 23, 24)
27	2392 813	Противоскользящий мат
28	9900 248	Шестигранный болт с буртиком
29	2386 859	Крышка (левая)
30	9990 535	Защитная крышка

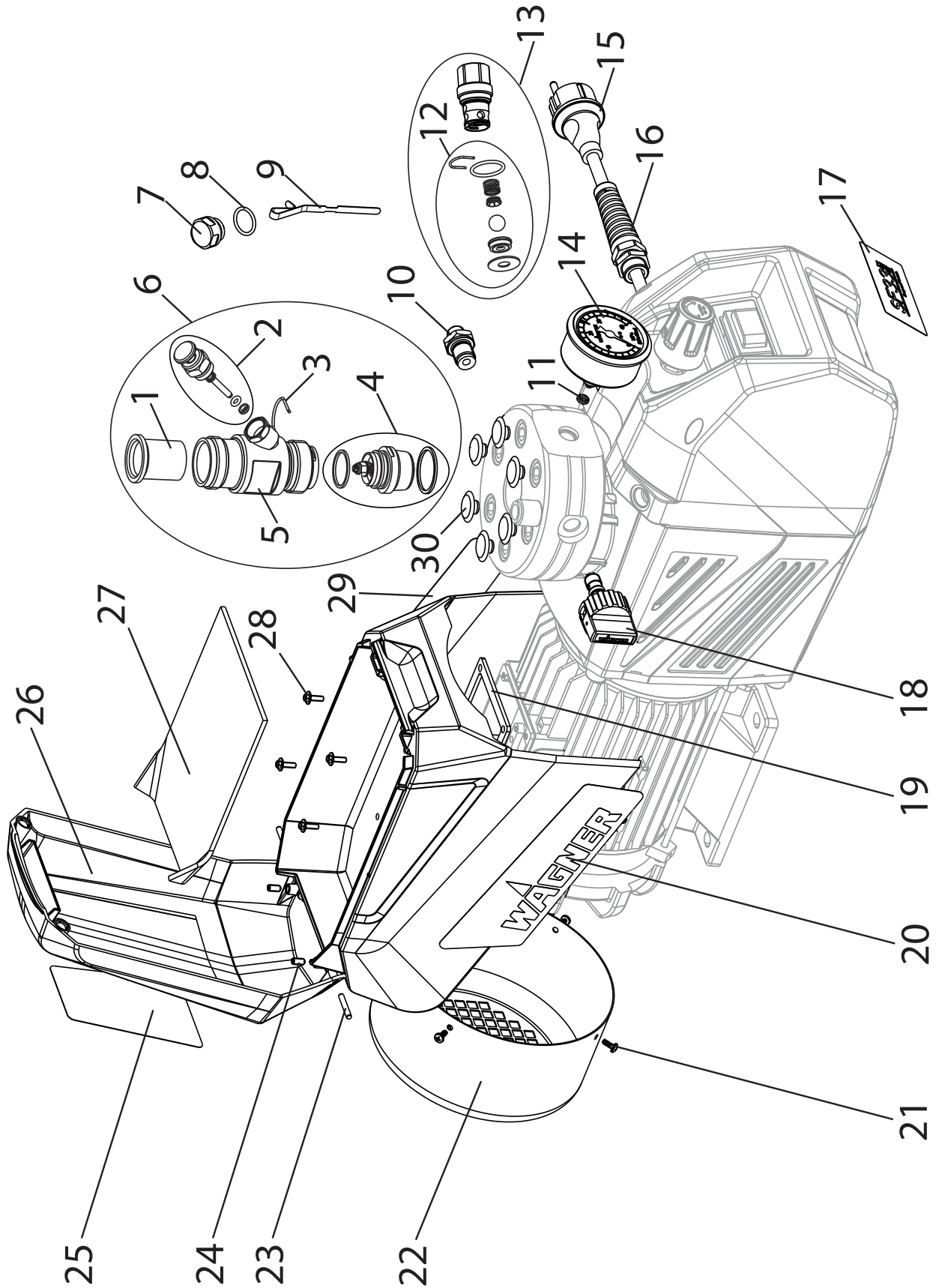


Схема запасных частей SF 33 PRO

11.3 ПЕРЕЧЕНЬ ЗАПАСНЫХ ЧАСТЕЙ ФИЛЬТРА ВЫСОКОГО ДАВЛЕНИЯ

ПОЗ.	№ Д. ЗАКАЗА	НАЗНАЧЕНИЕ
1	2399 672	Фильтр высокого давления HF- 01
2	0097 301	Блок фильтра
3	0097 302	Корпус фильтра
4	0097 306	Полый винт
5	0097 304	Уплотнительное кольцо
6	9970 110	Уплотнительное кольцо
7	9974 027	Кольцевой уплотнитель 30x2 (PTFE)
8	9971 401	Кольцевой уплотнитель 16x2 (PTFE)
9	0508 749	Упорная рессора
10	0508 603	Опорное кольцо
11	0508 748	Фильтроэлемент 60, сетчатый Опционально:
	0508 450	Фильтроэлемент 100, сетчатый
	0508 449	Фильтроэлемент 30, сетчатый
12	9994 245	Нажимная пружина
13	2399 670	Соединитель
14	9970 103	Уплотнительное кольцо

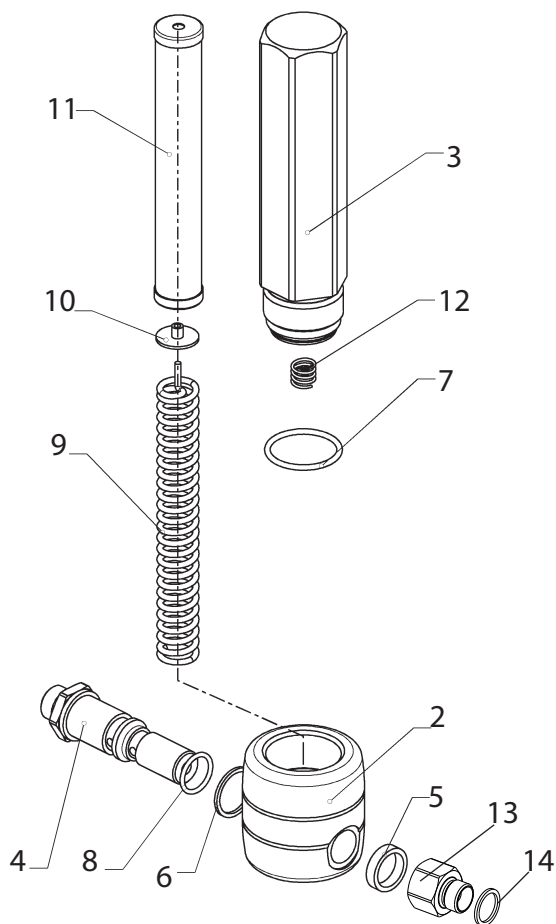


Схема запасных частей фильтра высокого давления

11.4 ПЕРЕЧЕНЬ ЗАПАСНЫХ ЧАСТЕЙ ТЕЛЕЖКИ

ПОЗ.	№ Д. ЗАКАЗА	НАЗНАЧЕНИЕ
1	2382 970	Тележка в сборе (2-11)
2	9990 866	Резиновый колпачок
3	9900 346	Винт с цилиндрической головкой с внутренним шестигранником
4	9920 103	Шайба А 6,4
5	9913 011	Шестигранная гайка
6	9920 106	Шайба А 10,5
7	0348 349	Колесо
8	9994 902	Колпак колеса
9	9920 701	Шайба
10	2384 275	Демпфирующая пластина
11	9900 247	Шестигранный болт

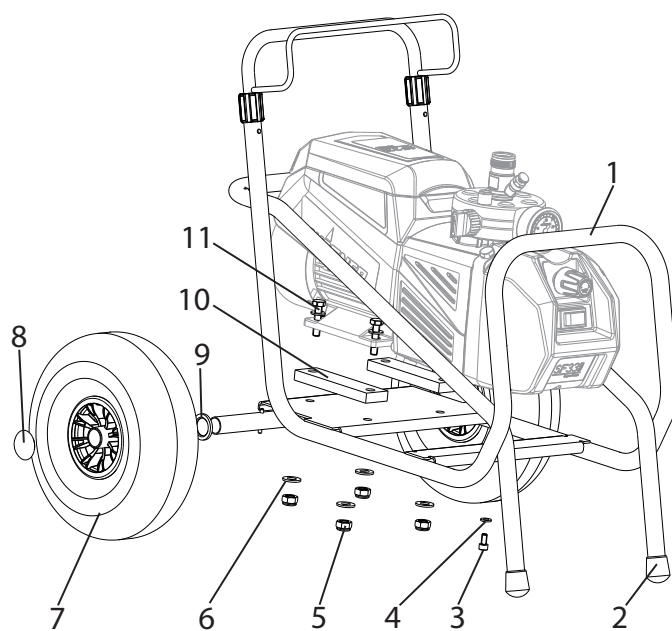


Схема запасных частей тележки

11.5 ПЕРЕЧЕНЬ ЗАПАСНЫХ ЧАСТЕЙ СИСТЕМЫ ВСАСЫВАНИЯ

ПОЗ.	№ Д. ЗАКАЗА	НАЗНАЧЕНИЕ
	0034 630	Система всасывания в сборе
1	0034 607	Заборный шланг в сборе
2	0034 633	Возвратная трубка в сборе
3	0036 580	Фильтрующий элемент в сборе
4	0036 586	Фильтровальная сетка
5	0036 581	Фильтрующий элемент
6	0036 582	Основание фильтрующего элемента

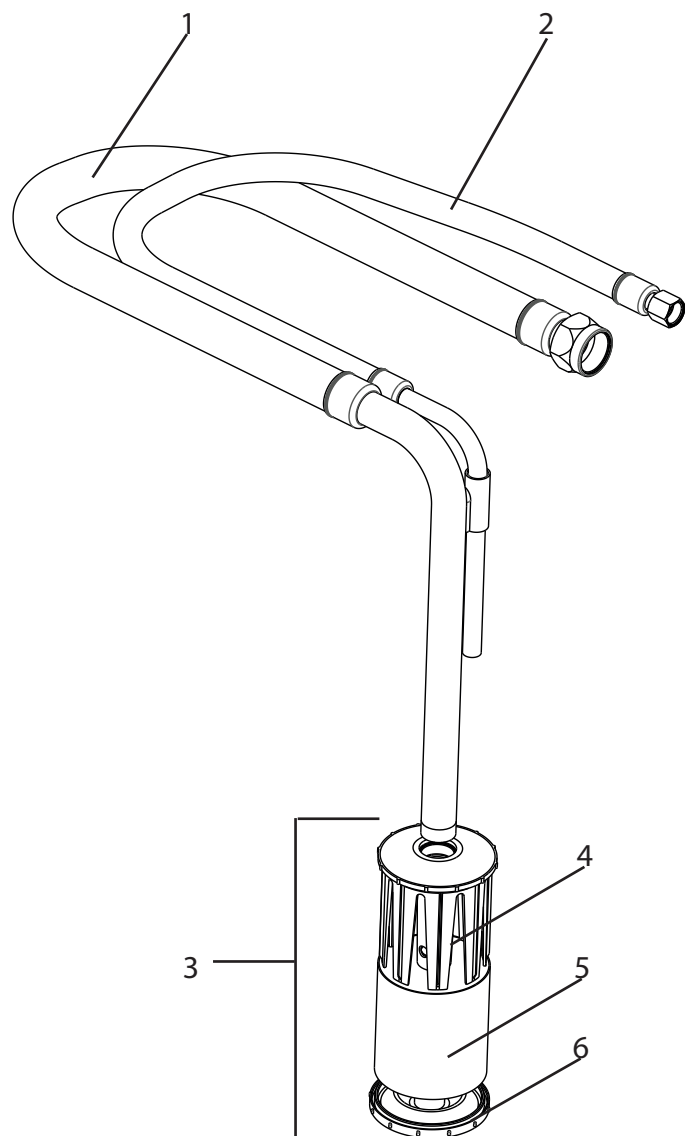


Схема запасных частей системы всасывания

11.6 ПЕРЕЧЕНЬ ЗАПАСНЫХ ЧАСТЕЙ БАКА ОБЪЕМОМ 5 Л

ПОЗ.	№ Д. ЗАКАЗА	НАЗНАЧЕНИЕ
-	0341 265	Бак в сборе (5 л)
1	0340 901	Крышка
2	9902 306	Винт для листового металла 3,9x13 (2)
3	0037 607	Диск фильтра, ширина сетки 0,8 мм
	0003 756	Опционально: Диск фильтра, ширина сетки 0,4 мм
4	0340 904	Бак
5	0340 908	Возвратная трубка

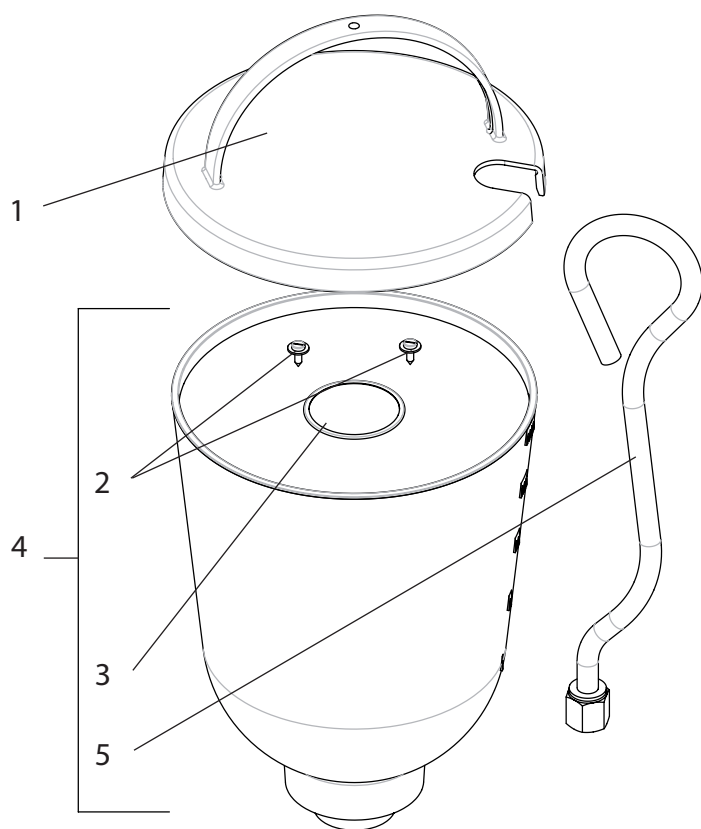


Схема запасных частей бака (5 л)

11.7 ПЕРЕЧЕНЬ ЗАПАСНЫХ ЧАСТЕЙ БАКА ОБЪЕМОМ 20 Л

ПОЗ.	№ Д. ЗАКАЗА	НАЗНАЧЕНИЕ
-	0341 266	Бак в сборе (20 л)
1	0097 269	Верхняя емкость без крышки
2	0097 270	Крышка
3	9902 306	Винт для листового металла 3,9x13
4	0097 521	Диск фильтра, ширина сетки 0,8 мм
5	9922 609	Стопорное кольцо 37 x 1,5
6	0037 776	Нажимная пружина
7	9941 509	Шар 30
8	0097 295	Возвратная трубка
9	0097 271	Адаптер для емкости в сборе
10	9971 065	Кольцевой уплотнитель 44 x 3

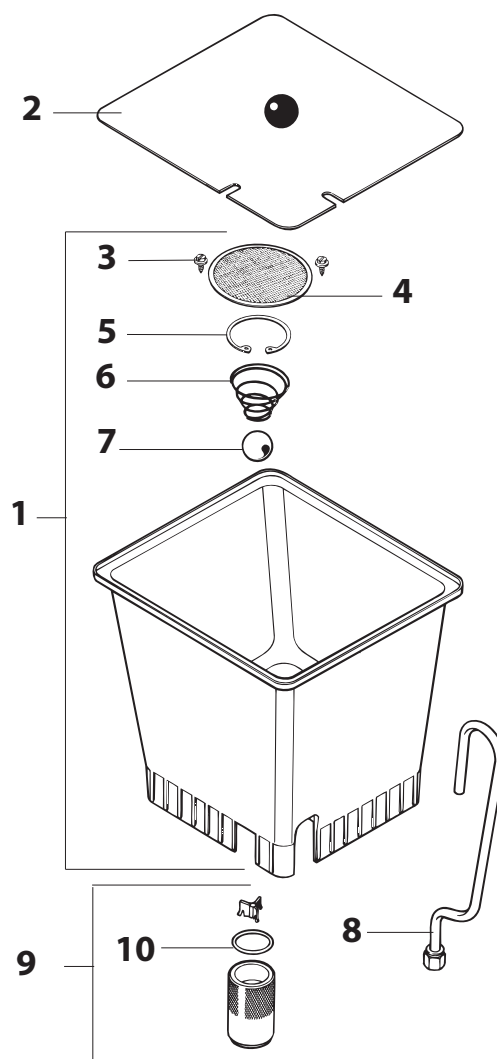


Схема запасных частей бака (20 л)

ПРОВЕРКА АППАРАТА

Из соображений безопасности мы рекомендуем при необходимости, однако, по крайней мере, каждые 12 месяцев, проверять аппарат специалистами на предмет обеспечения его дальнейшей безопасной эксплуатации.

При простое аппарата проверку можно отложить до ближайшего использования.

Также необходимо соблюдать все (если есть отличия) национальные предписания по проверке и техническому обслуживанию.

При возникновении вопросов обращайтесь в сервисные центры фирмы Wagner.

ВАЖНОЕ ЗАМЕЧАНИЕ ПО ОТВЕТСТВЕННОСТИ ЗА ИЗДЕЛИЕ

На основании предписания ЕС с 01.01.1990 изготовитель несет ответственность за безопасность изделия только в том случае, если все детали произведены изготовителем или допущены им к использованию, или если аппарат смонтирован и эксплуатируется надлежащим образом.

При использовании принадлежностей и запасных частей другого производителя ответственность может быть исключена полностью или частично; в крайних случаях соответствующими органами (профессиональный союз и надзорная служба) может быть запрещено использование всей установки.

Использование оригинальных принадлежностей и запчастей Wagner является гарантией соблюдения всех предписаний по безопасности.

УКАЗАНИЯ ПО УТИЛИЗАЦИИ

Согласно европейской директиве 2002/96/ЕГ по утилизации старых электроприборов и ее применения в национальном праве данное изделие нельзя утилизировать с домашним мусором, его необходимо отдавать на утилизацию с соблюдением необходимых экологических предписаний!



Старый аппарат Wagner может быть принят нами или торговыми представителями и утилизирован с соблюдением экологических предписаний. В таком случае обращайтесь в наши сервисные пункты, торговые представительства или непосредственно к нам.

ГАРАНТИЯ

(по состоянию на 01.02.2009)

1. Объем гарантии

Все профессиональные аппараты для нанесения краски Wagner (ниже именуются изделия) тщательно проверяются, тестируются и подлежат строгому контролю службой качества Wagner.

Данная гарантия не ограничивает претензии покупателя по дефектам, связанным с договором купли-продажи, а также иные, установленные законом права.

Предоставляемая гарантия заключается в замене или ремонте, по нашему усмотрению, всего изделия или отдельных его частей или приеме аппарата обратно с возмещением закупочной цены. Замененные изделия или детали переходят в нашу собственность.

2. Срок гарантии и регистрация

Срок гарантии составляет 12 месяцев, при промышленном использовании или при приравненном к таковому применению, в частности, в случае сменной работы, или при аренде — 12 месяцев.

Для бензиновых или воздушных приводов мы также предоставляем гарантию сроком 12 месяцев.

Гарантийный срок начинается со дня поставки авторизованным торговым предприятием. Определяющей является дата на оригинальном документе о покупке.

При предоставлении гарантийных услуг срок гарантии на изделие не продлевается и не возобновляется.

По окончании гарантийного срока претензии по гарантии нами больше не принимаются.

3. Реализация

Если в течение гарантийного срока будут выявлены дефекты материала, функционирования или мощности аппарата, требования по гарантии необходимо предъявить немедленно, но не позднее чем через 2 недели.

Принимать претензии по гарантии имеет право авторизованная фирма, которая поставила аппарат. Однако претензии по гарантии можно также предъявить нам или в сервисные центры, указанные в данной инструкции. Изделие вместе с оригиналом чека о покупке, в котором должна быть указана дата покупки и наименование изделия, можно переслать или доставить нам.

Расходы, а также риск утраты или повреждения изделия на пути в центр или из центра, который принял претензии по гарантии или который отправляет отремонтированное изделие, несет клиент.

4. Отказ от гарантийных обязательств

Претензии по гарантии не принимаются:

- на детали, которые подлежат обусловленному эксплуатации износу или прочему естественному износу, а также на дефекты изделия, которые возникли из-за не надлежащего использования или из-за естественного износа. В частности, сюда относятся кабели, вентили, вкладки, сопла, цилиндры, поршни, части корпуса, проводящие среды, фильтры, шланги, прокладки, роторы, статоры и т.п. Повреждения, вызванные шлифовкой покрывными материалами, например, дисперсии, штукатурка, шпатлевка, клей, глазурь, кварцевая грунтовка.
- за дефекты на аппаратах, которые связаны с несоблюдением указаний по эксплуатации, ненадлежащим использованием, неправильным монтажом или ремонтом покупателем или третьими сторонами, аномальными окружающими условиями, неподходящими материалами для покрытия, химическими, электрохимическими или электрическими воздействиями, не подходящими производственными условиями, эксплуатацией с неправильным напряжением/частотой, перегрузкой или неправильным техническим обслуживанием, уходом или чисткой.
- за дефекты на аппарате, которые вызваны использованием принадлежностей, дополнительных или запасных частей, которые не являются оригинальными частями Wagner.
- за изделия, на которых производились изменения или дополнения.
- за изделия, у которых удален или не читается серийный номер.
- за изделия, на которых производились попытки ремонта неуполномоченными лицами.
- за продукты с незначительными отклонениями от заданных свойств, которые не влияют на пригодность аппарата для применения.

5. Дополнительные правила

Вышеуказанные правила по гарантии действуют исключительно для изделий, которые приобретены в ЕС, СНГ, Австралии у авторизованных продавцов и используются в пределах страны-импортера.

Если проверка покажет отсутствие гарантийного случая, ремонт производится за счет покупателя.

Вышеуказанные положения завершают наши правовые отношения. Дальнейшие претензии, в частности, связанные с убытками и расходами подобного рода, которые возникают из-за изделия или его использования, кроме тех, что входят в рамки законной ответственности по изделию, исключаются.

Это не затрагивает претензии, связанные с ответственностью за дефекты, по отношению к специализированным продавцам.

Для гарантии действует немецкое право. Язык договора – немецкий. При различиях в немецком тексте и тексте на другом языке приоритетным является немецкий текст.

Й. Вагнер ГмбХ

Отдел профессиональной обработки

Отто Лилиенталь Штрассе 18

88677 Маркдорф

Федеративная республика Германия

Право на изменения сохранено.





- A** J. Wagner Ges.m.b.H.
Ottogasse 2/20
2333 Leopoldsdorf
Österreich
Tel. +43/ 2235 / 44 158
Telefax +43/ 2235 / 44 163
office@wagner-group.at
- B** WSB Finishing Equipment
Veilinglaan 56-58
1861 Meise-Wolvertem
Belgium
Tel. +32/2/269 46 75
Telefax +32/2/269 78 45
info@wagner-wsb.nl
- CH** Wagner International AG
Industriestrasse 22
9450 Altstätten
Schweiz
Tel. +41/71 / 7 57 22 11
Telefax +41/71 / 7 57 22 22
wagner@wagner-group.ch
- D** J. Wagner GmbH
Otto-Lilienthal-Straße 18
D-88677 Markdorf
Postfach 11 20
D-88669 Markdorf
Deutschland
Tel.: +49 / 75 44 / 505 -1664
Fax: +49 / 75 44 / 505 -1155
wagner@wagner-group.com
www.wagner-group.com
- CZ** E-Coreco s.r.o.
Na Roudné 102
301 00 Plzeň
Czechia
Tel. +420 734 792 823
Telefax 420 227 077 364
info@aplikacebarev.cz
- DK** Wagner Spraytech
Scandinavia A/S
Helgeshøj Allé 28
2630 Taastrup
Denmark
Tel. +45 43 27 18 18
wagner@wagner-group.dk
- E** Makimport Herramientas, S.L.
C/ Méjico nº 6
Pol. El Descubrimiento
28806 Alcalá de Henares (Madrid)
Tel. 902 199 021/ 91 879 72 00
Telefax 91 883 19 59
ventas@grupo-k.es
info@grupo-k.es
- F** Euromair Antony
S.A.V. Ile-de-France
12-14, av. F. Sommer
92160 Antony
Tel. 01.55.59.92.42
Telefax +33 (0) 1 69 81 72 57
conseil.paris@euromair.com
- F** Euromair Distribution
Siège Social / S.A.V. Sud
343, bd. F. Perrin
13106 Rousset Cedex
Tel. 04.42.29.08.96
Telefax 04.42.53.44.36
conseil@euromair.com
- GB** Wagner Spraytech (UK) Limited
Innovation Centre
Silverstone Park
Silverstone
Northants NN12 8GX
Great Britain
Tel. 01327 368410
enquiries@wagnerspraytech.co.uk
- I** Wagner S.p.A.
23868 Valmadrera (Lc)
Via Santa Vecchia, 109
Italia
Tel./Fax 0341 210100 (centralino)

wagner_it_va@wagner-group.com
- NL** WSB Finishing Equipment BV
De Heldinnenlaan 200,
3543 MB Utrecht
Netherlands
Tel. +31/ 30/241 41 55
Telefax +31/ 30/241 17 87
info@wagner-wsb.nl
- S** Wagner Spraytech
Scandinavia A/S
Helgeshøj Allé 28
2630 Taastrup
Denmark
Tel. +45 43 27 18 18
wagner@wagner-group.dk
- RU** Импортёр:
ООО «ВинТех рус»
143960 МО, г. Реутов, улица
Железнодорожная, д. 11, кв./оф. V
Телефон: +7 (499) 705-11-31
Почта: hello@wagner.ru
Сайт: www.wagner.ru
- Изготовитель:
Дж. Вагнер Гмбх,
Отто-Лилентал, 18
Д-88677 Маркдорф, Германия
www.wagner-group.com

